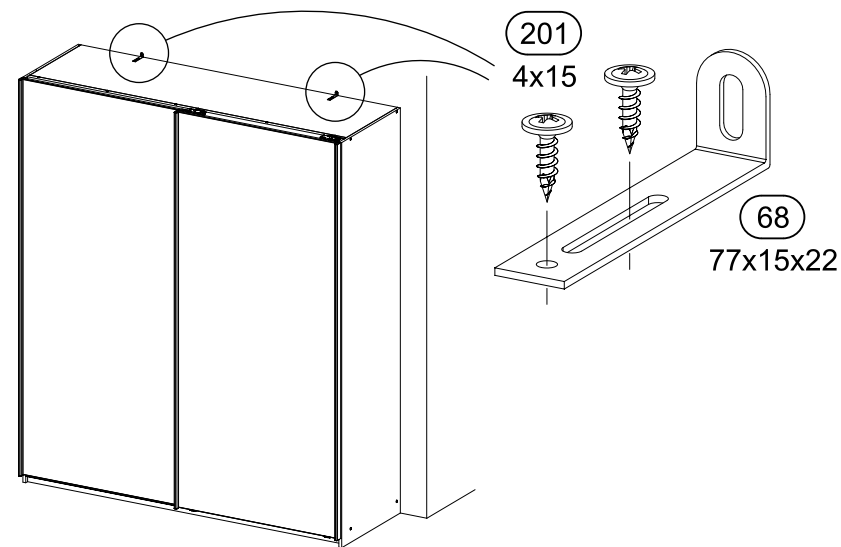
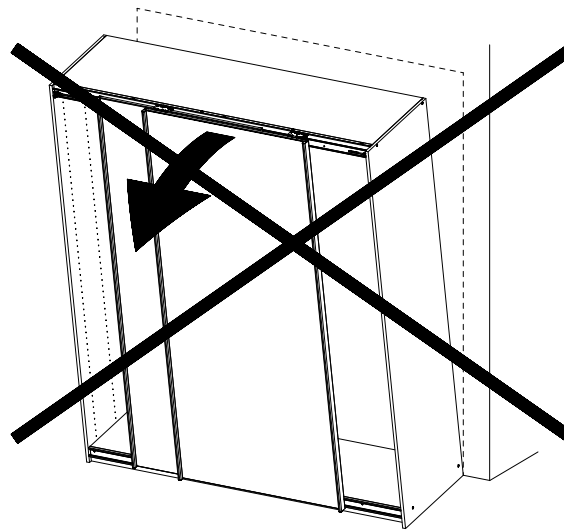
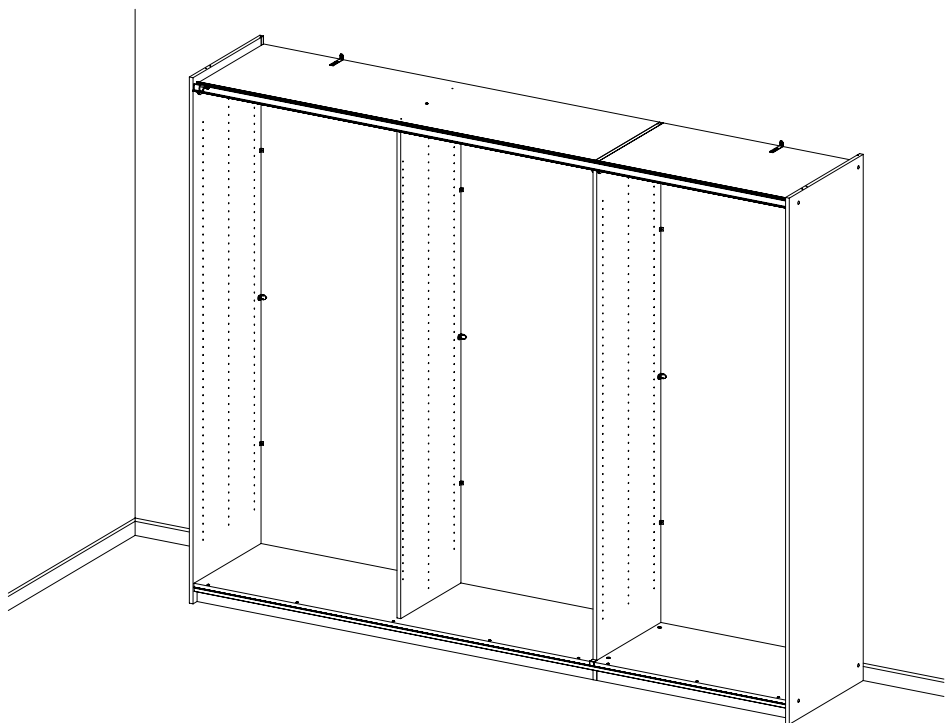
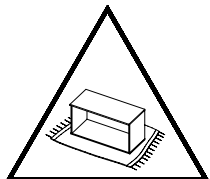
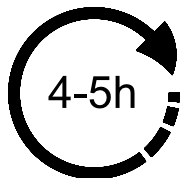
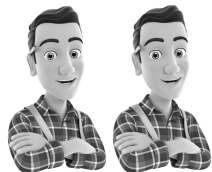
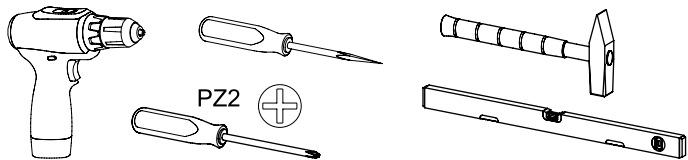


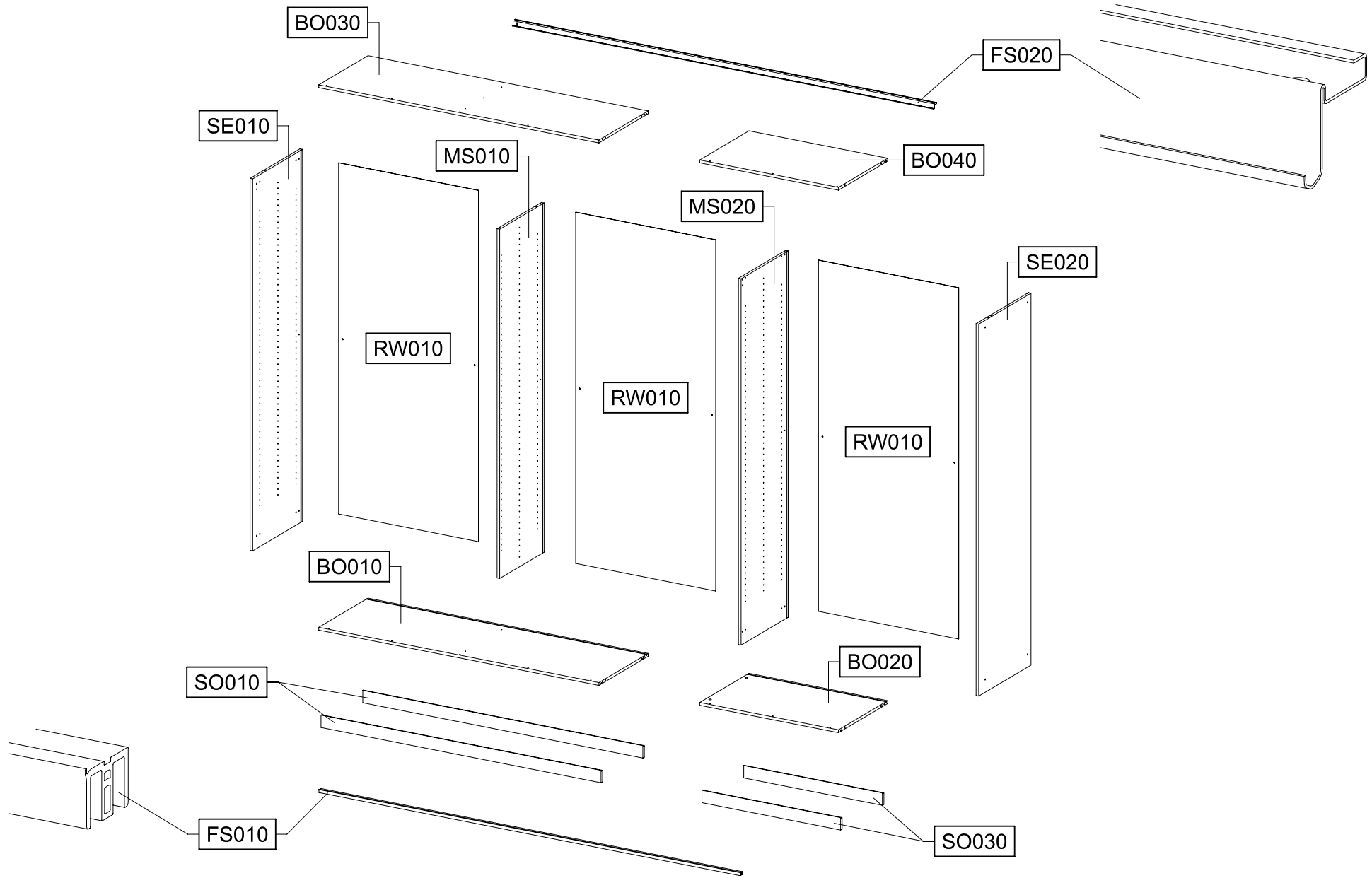
M2664_03

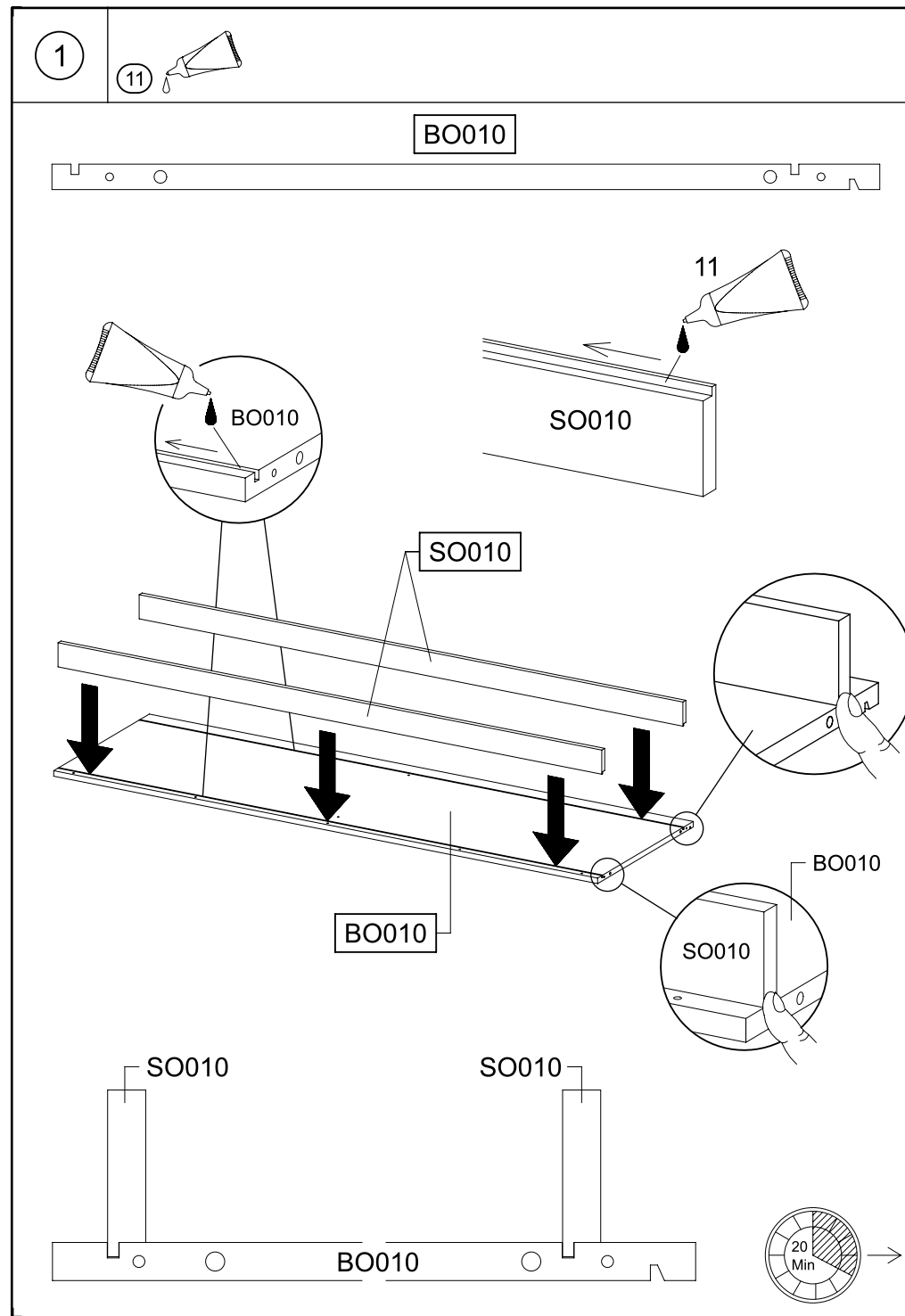
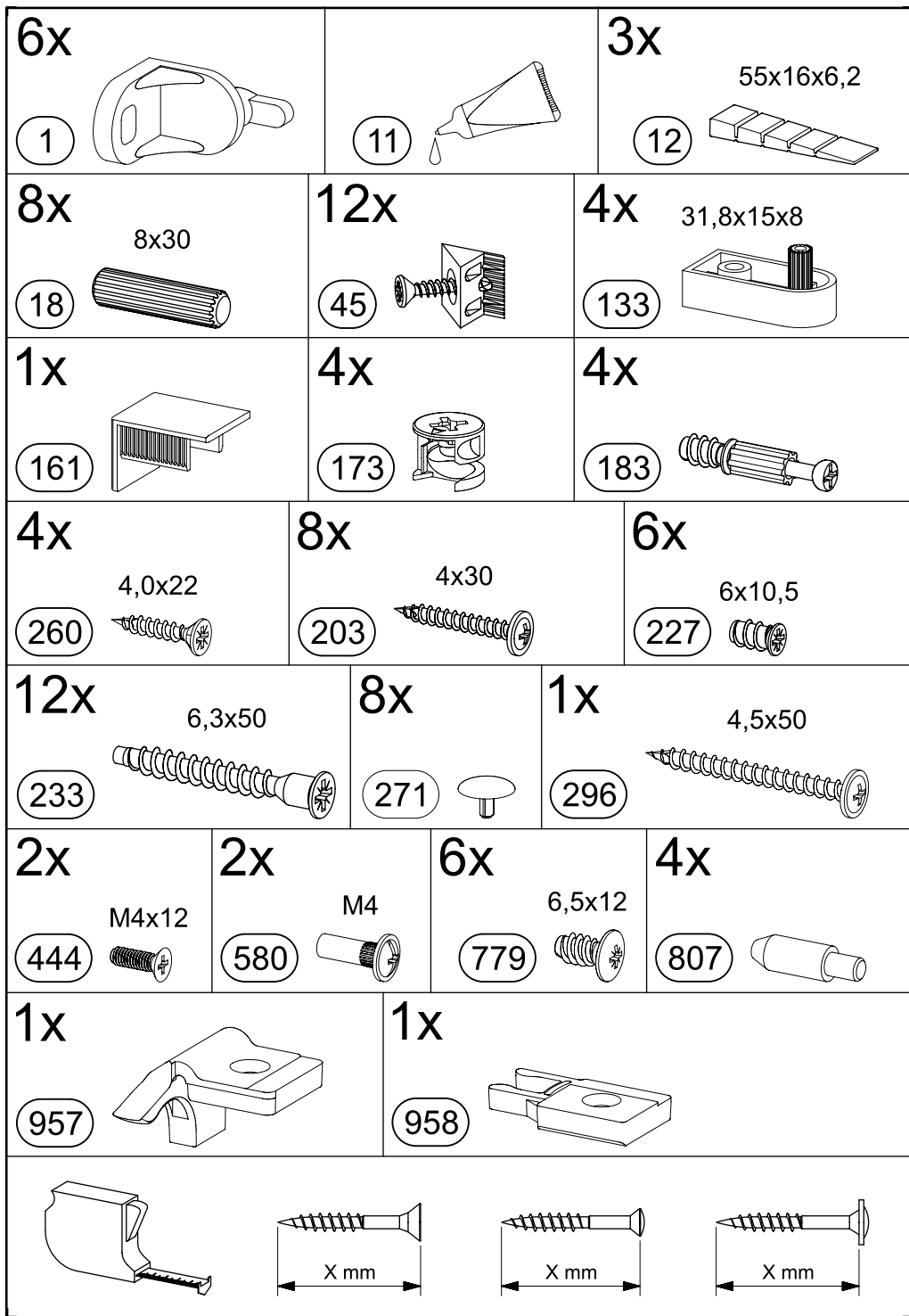


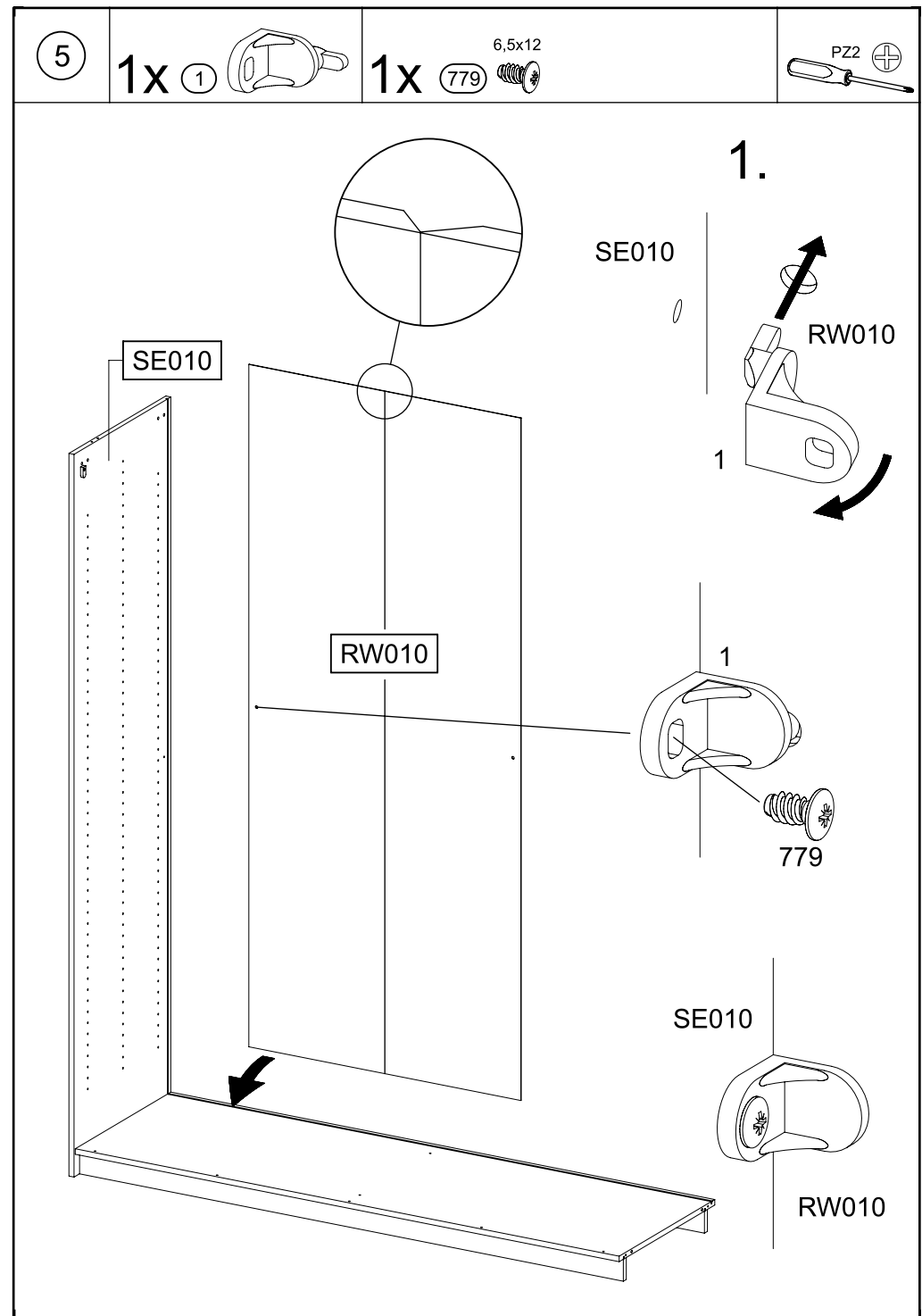
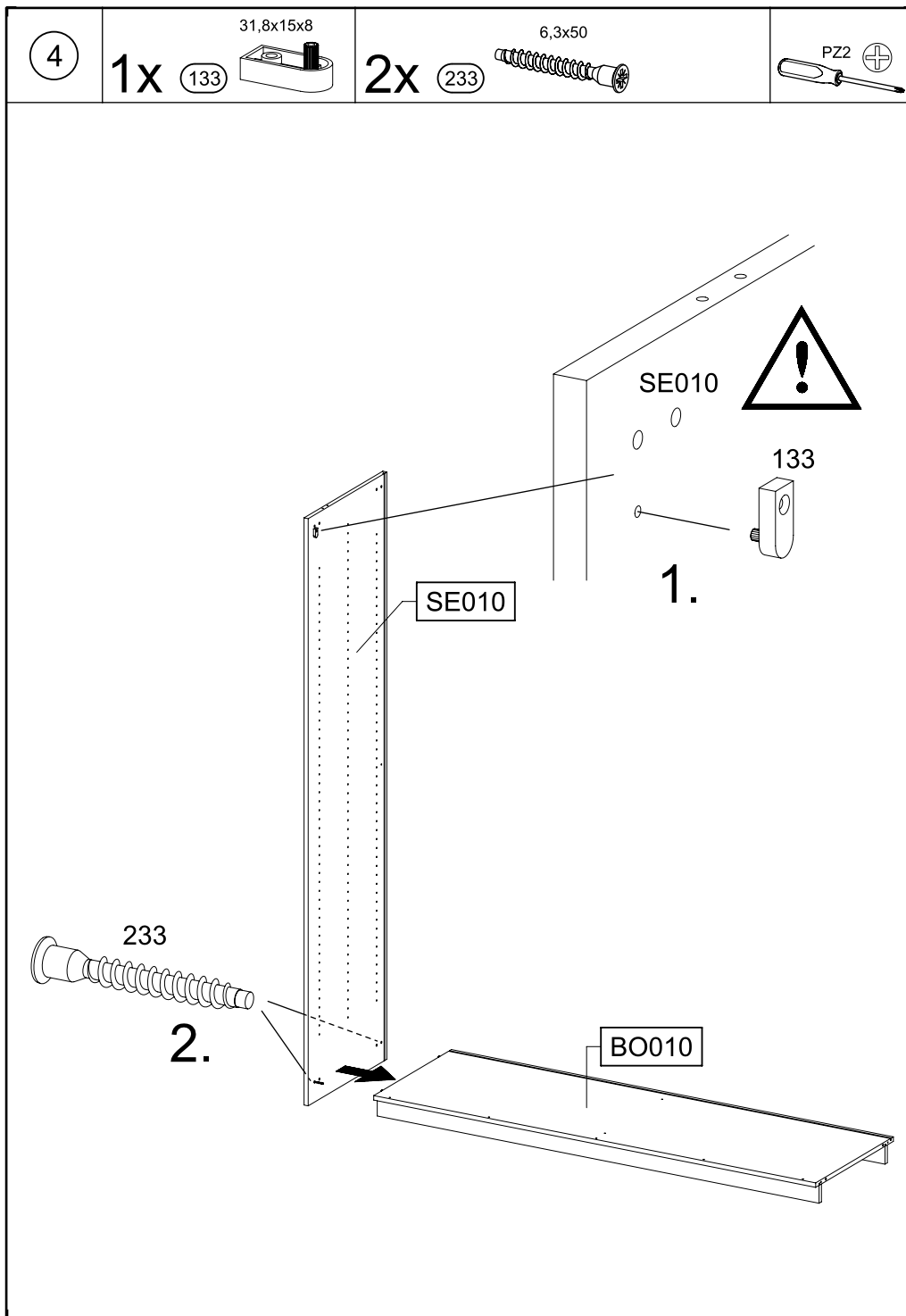
VIDEO



SCAN ME

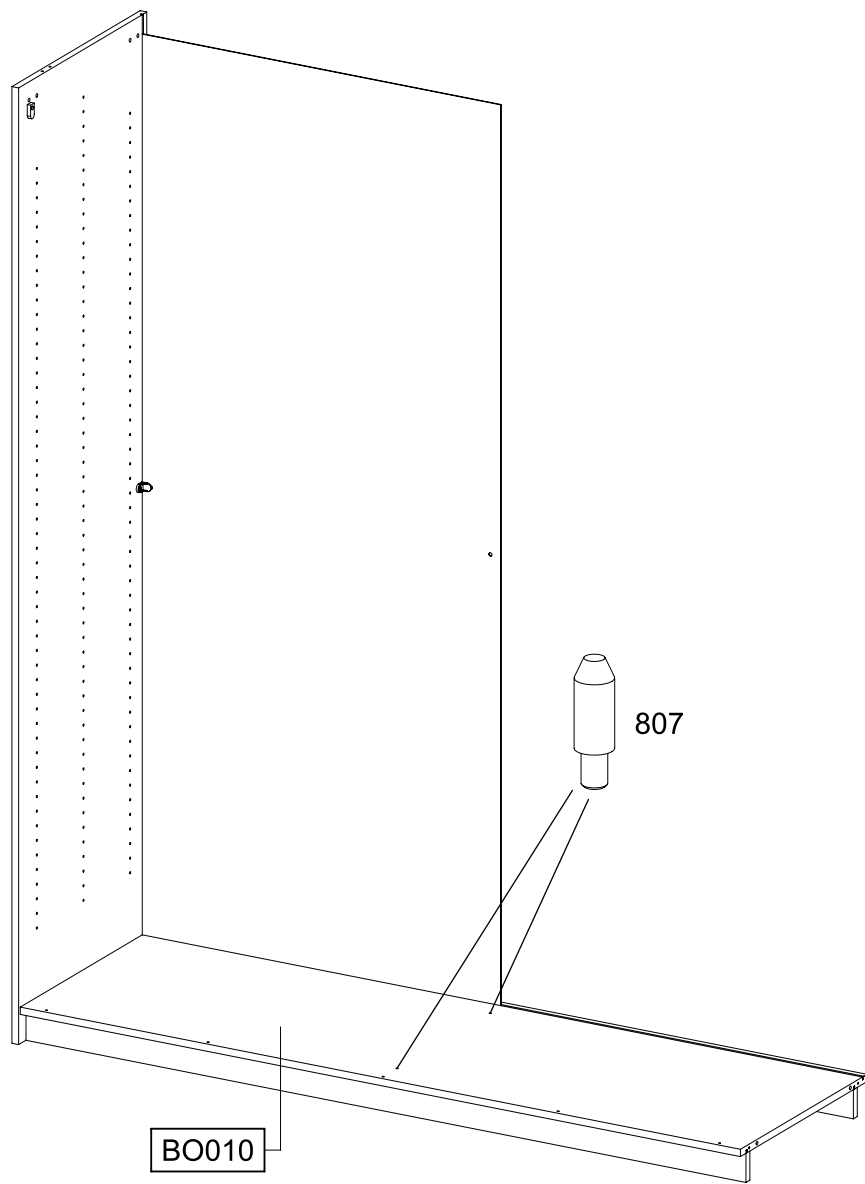








6

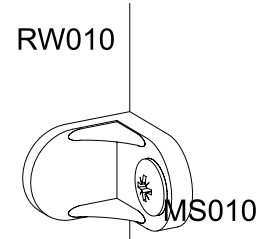
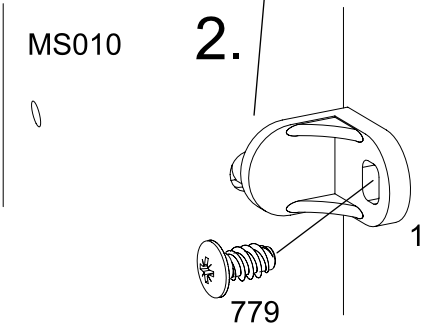
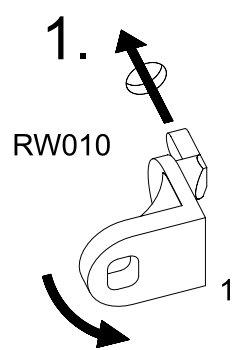
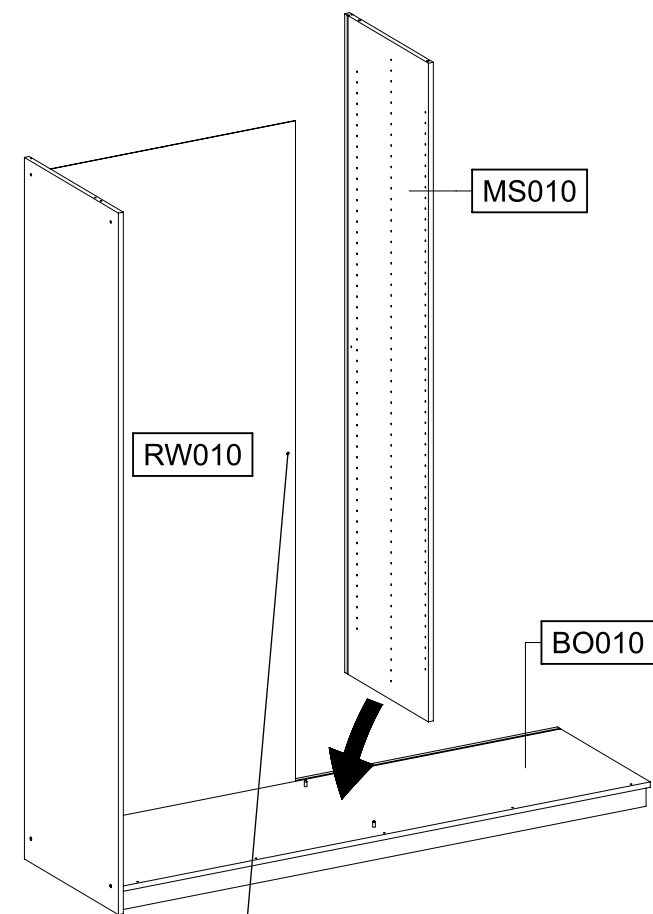
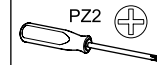
2x 807 



7

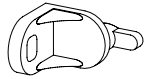
1x 

1x 779  6,5x12

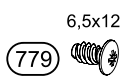


8

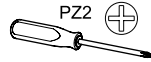
1x 1



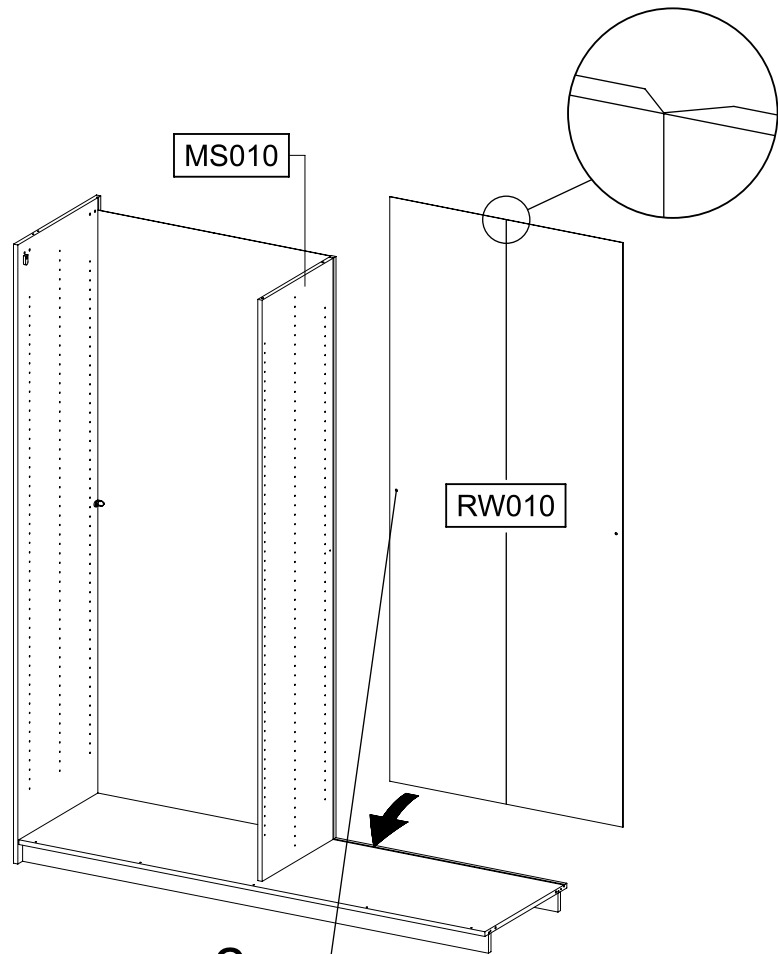
1x 779



6,5x12



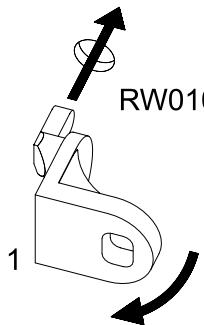
PZ2



1.

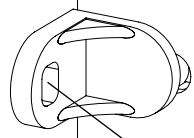
MS010

RW010



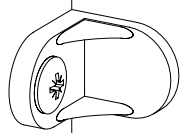
2.

1



779

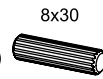
MS010



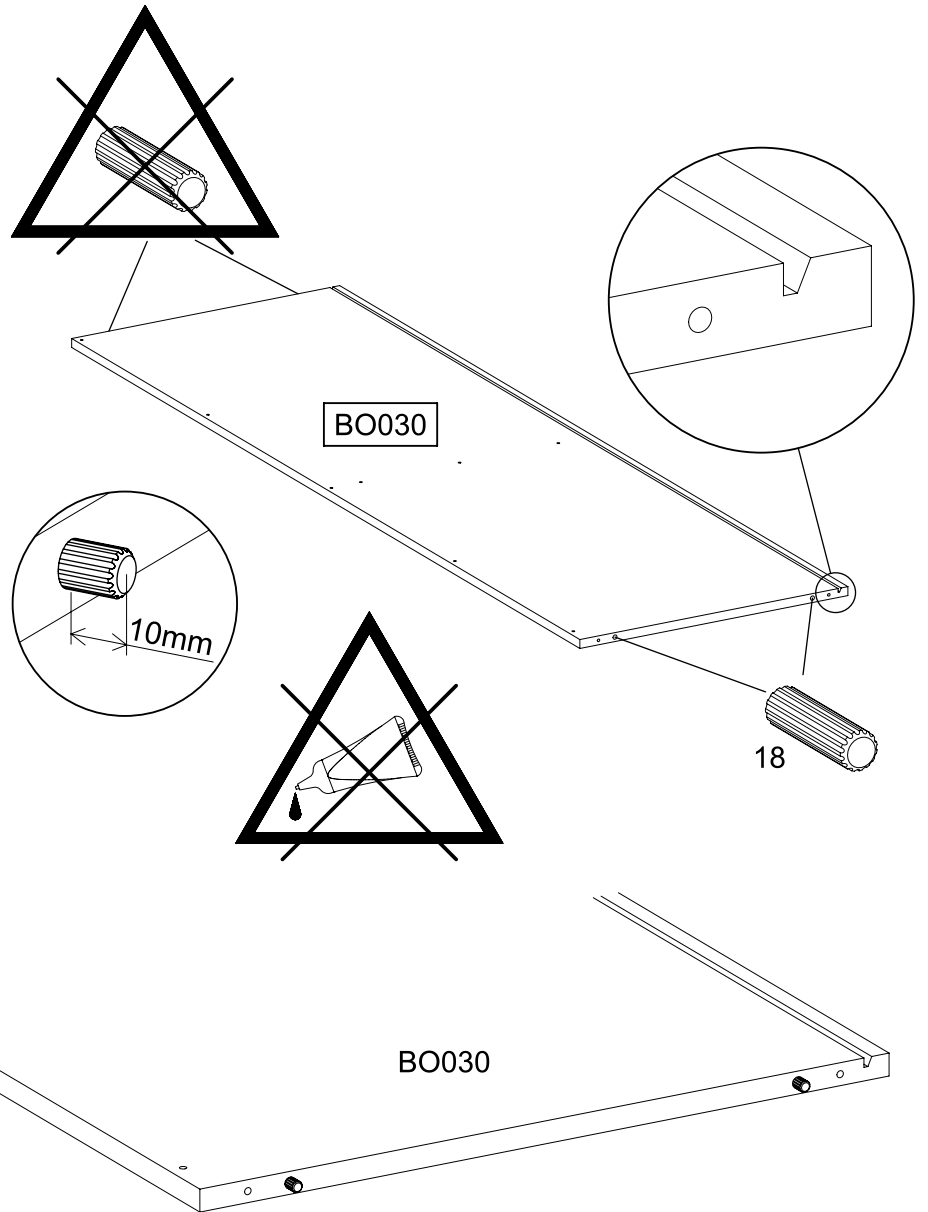
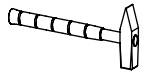
RW010

9

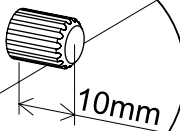
2x 18



8x30



BO030



10mm

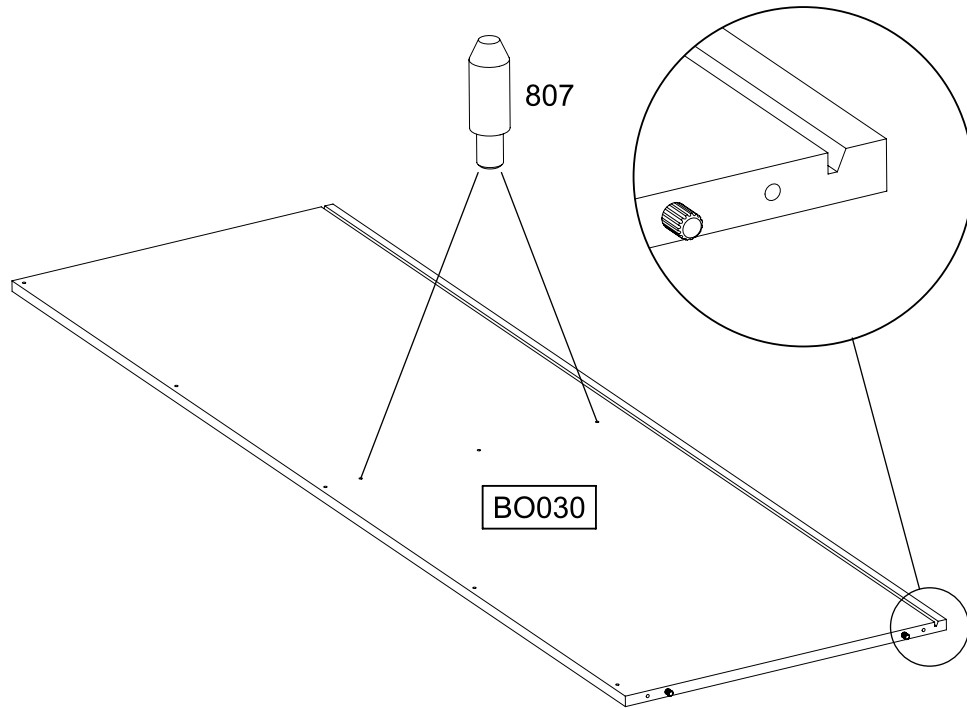
18

BO030

10

2x

807



11

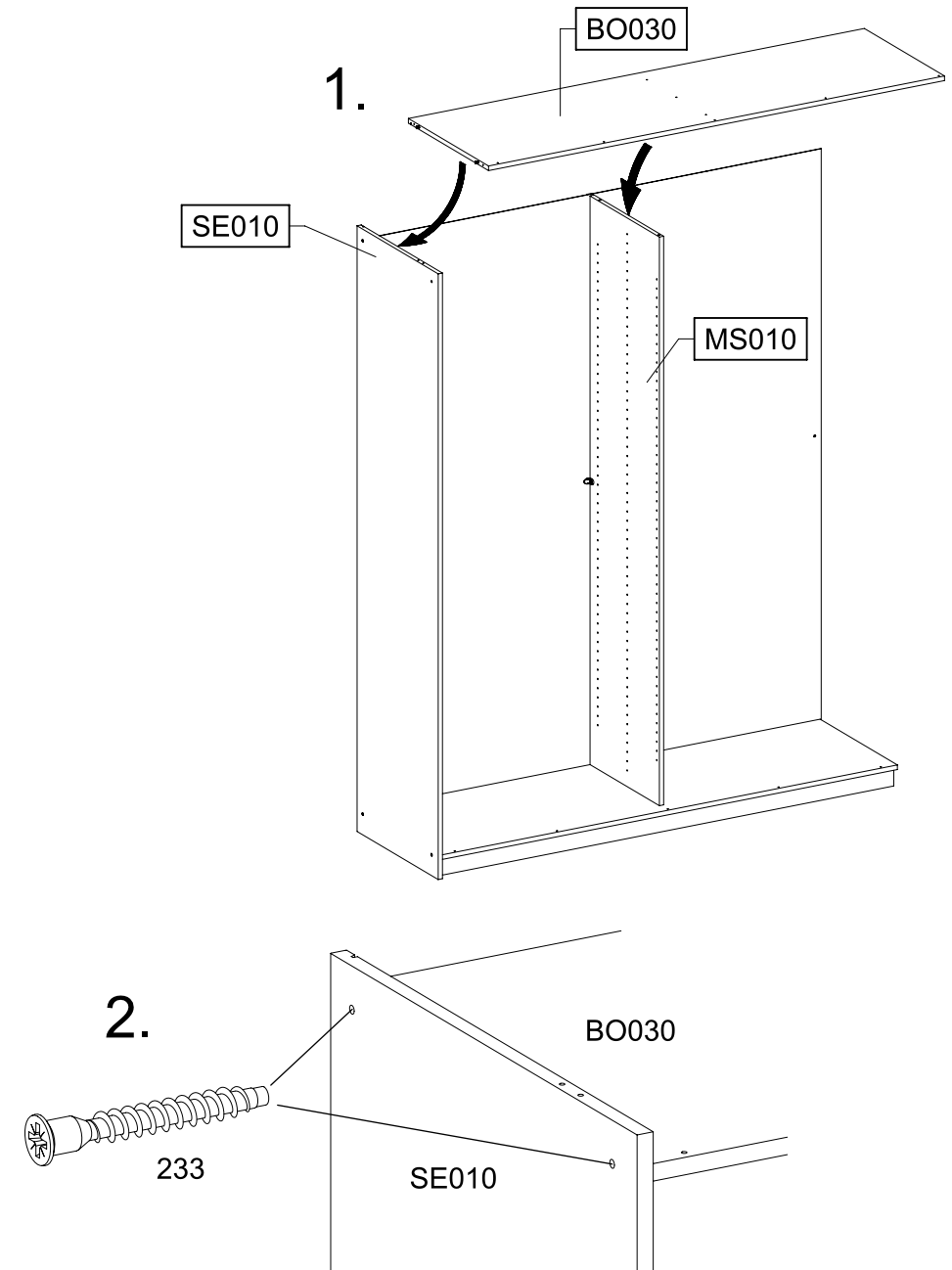
2x

233

6,3x50



PZ2

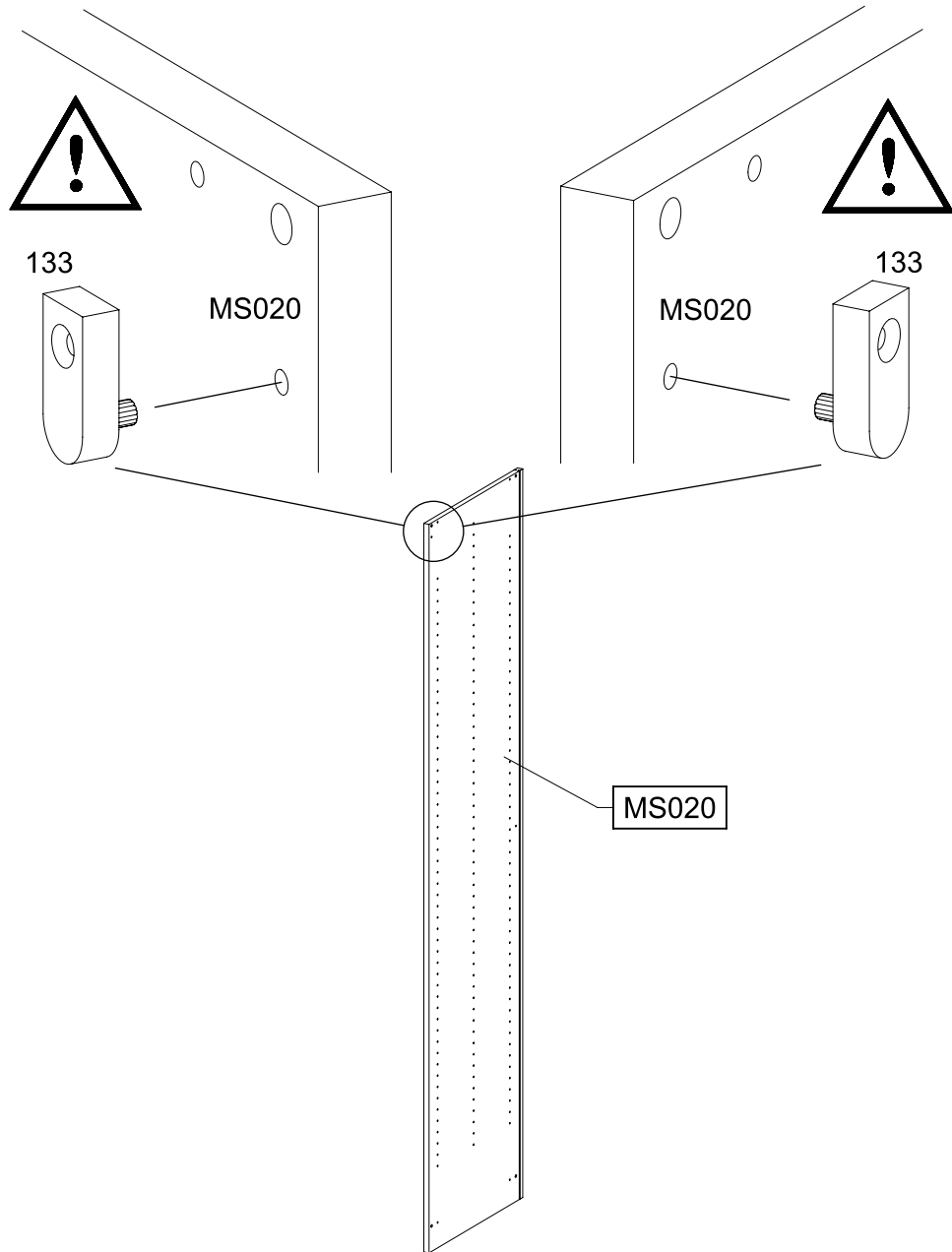
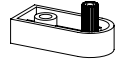


12

2x

133

31,8x15x8

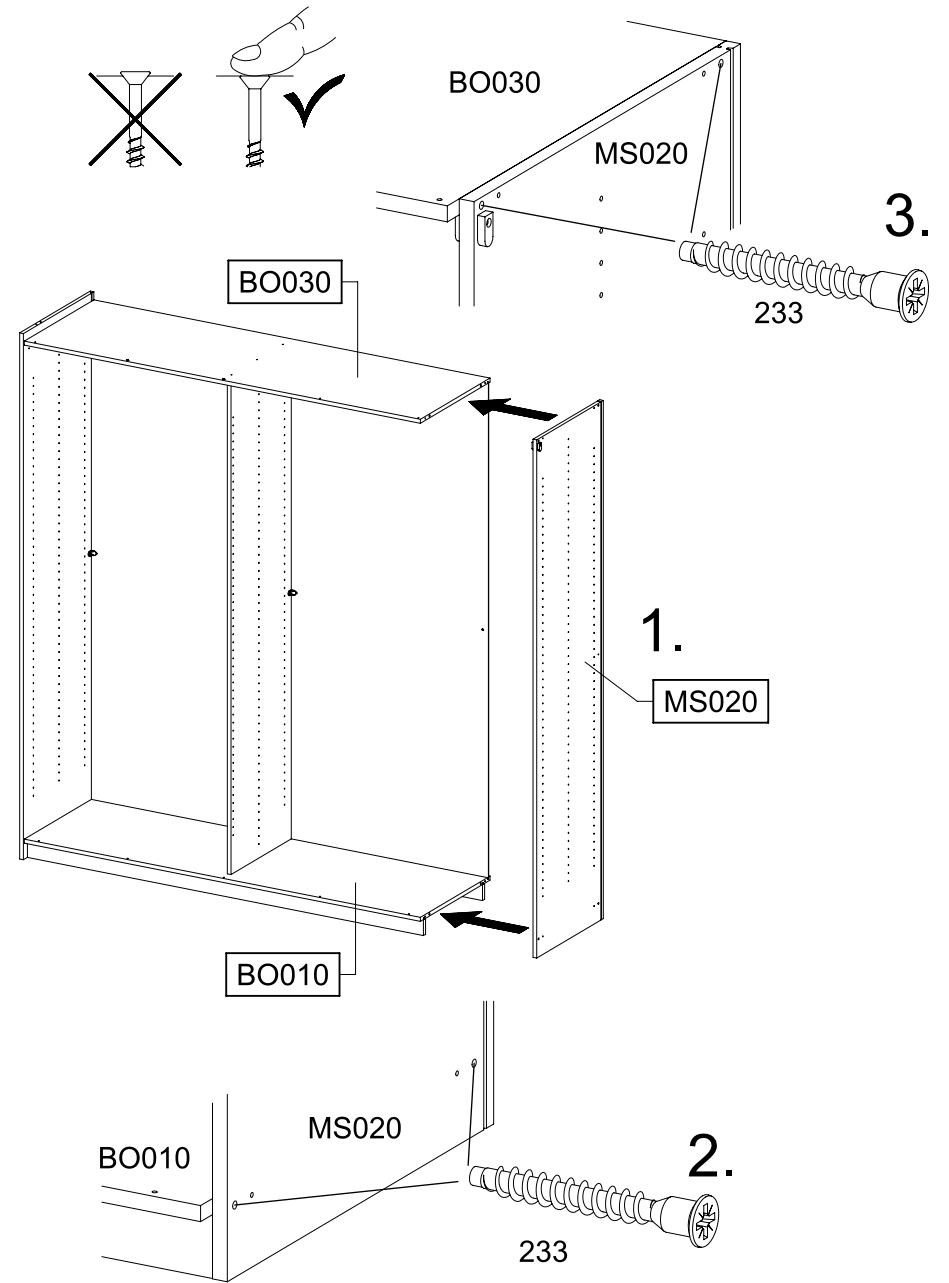
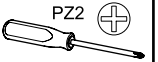
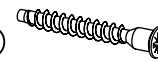


13

4x

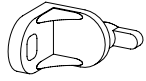
233

6,3x50



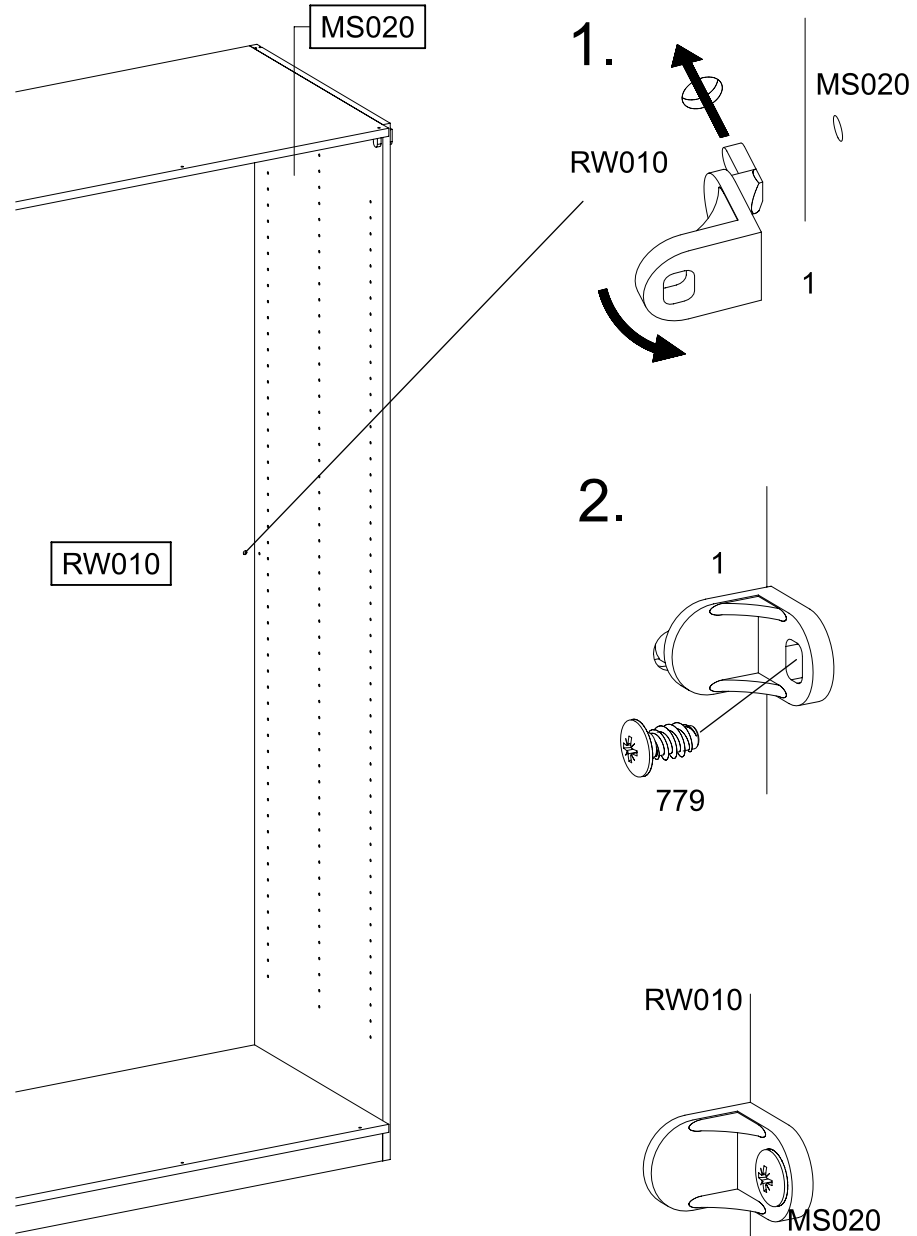
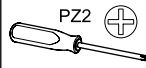
14

1x ①



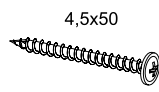
1x ②

6,5x12

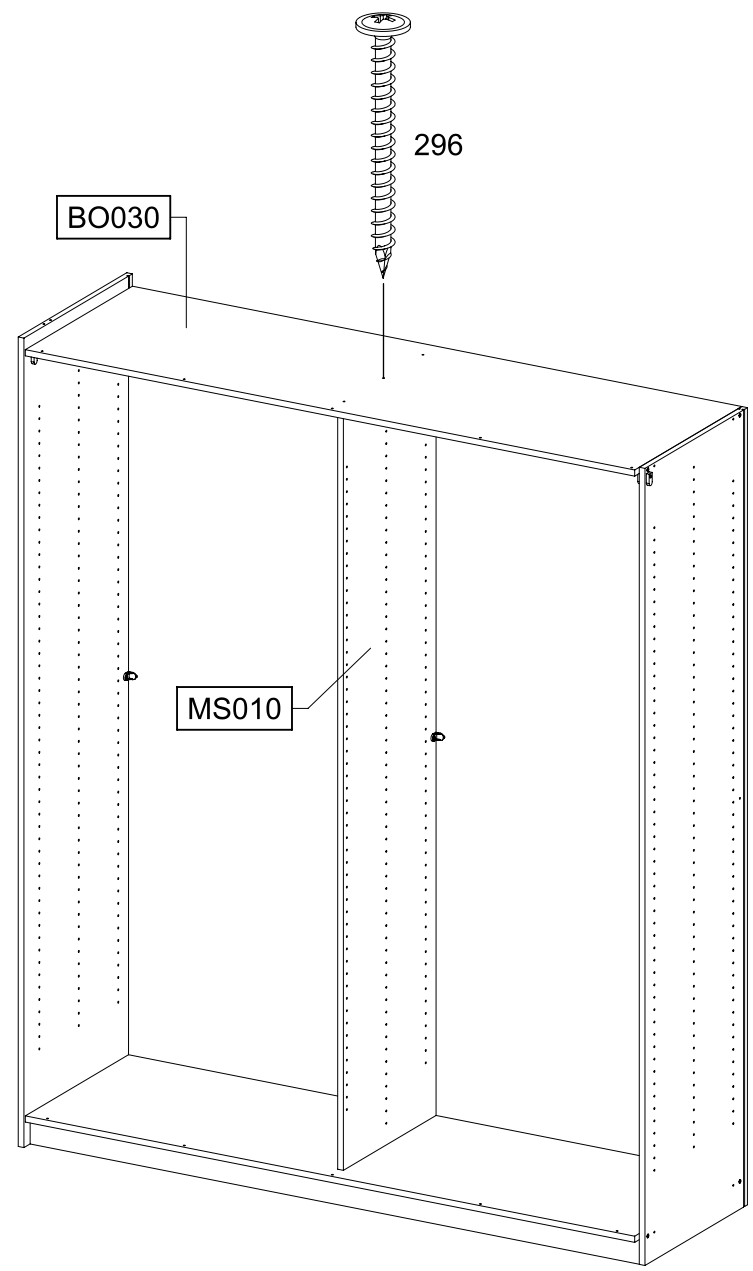
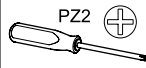


15

1x ③



4,5x50



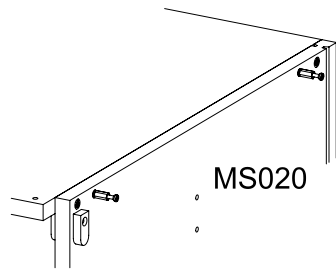
16

4x

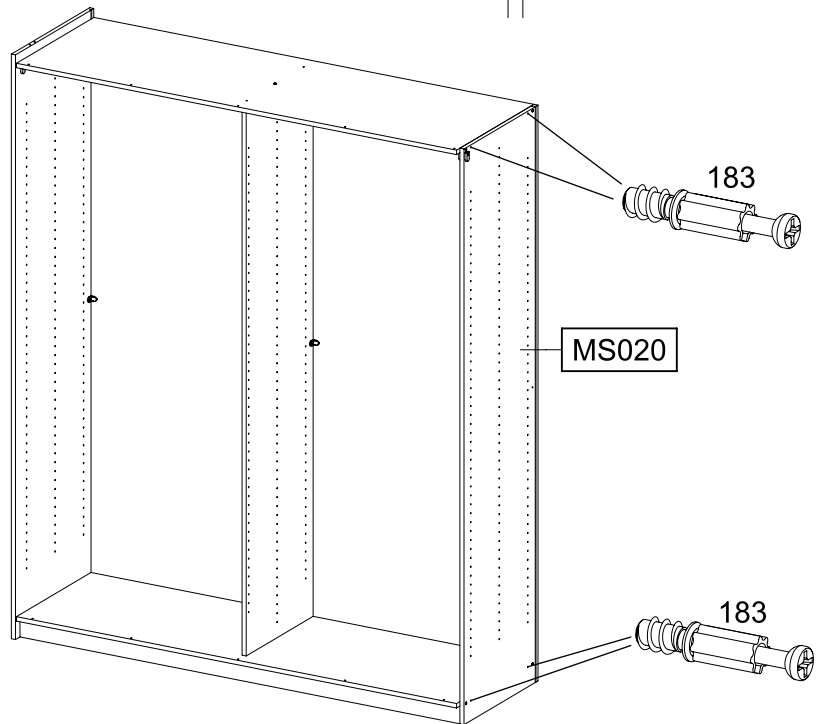
183



PZ2



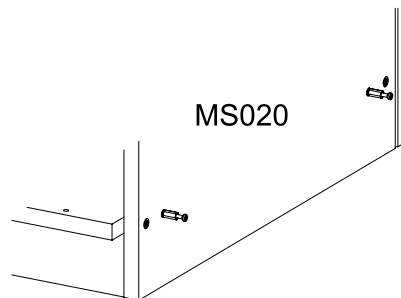
MS020



183

MS020

183



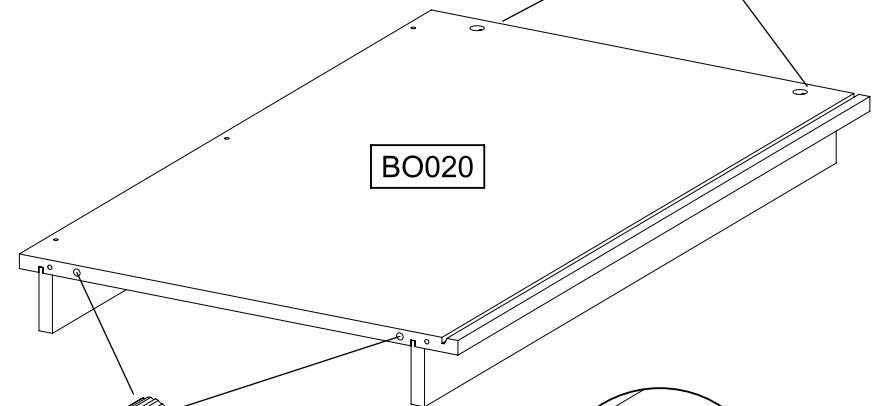
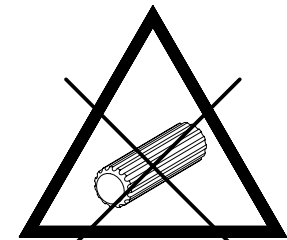
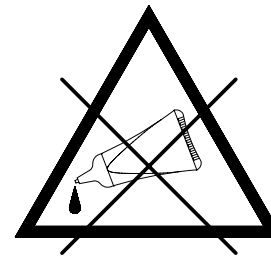
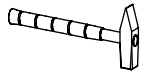
MS020

17

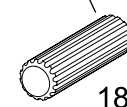
2x

18

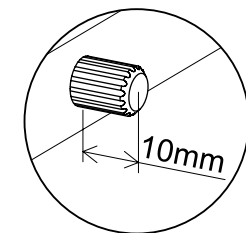
8x30



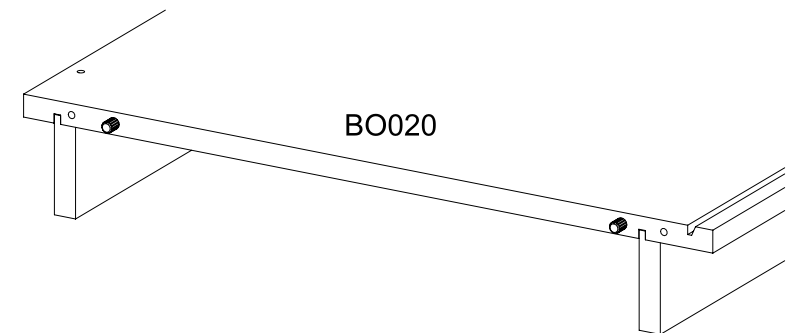
BO020



18



10mm

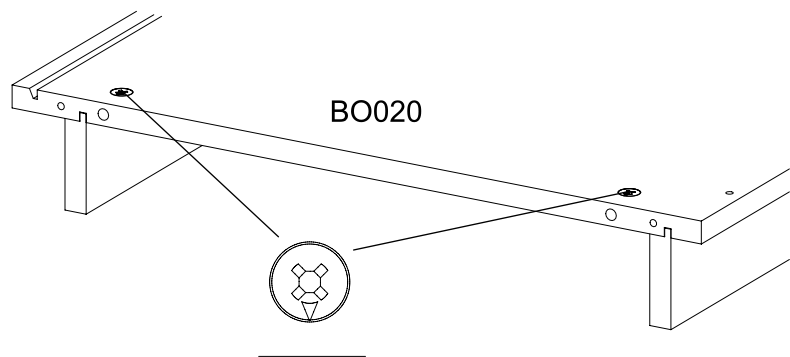
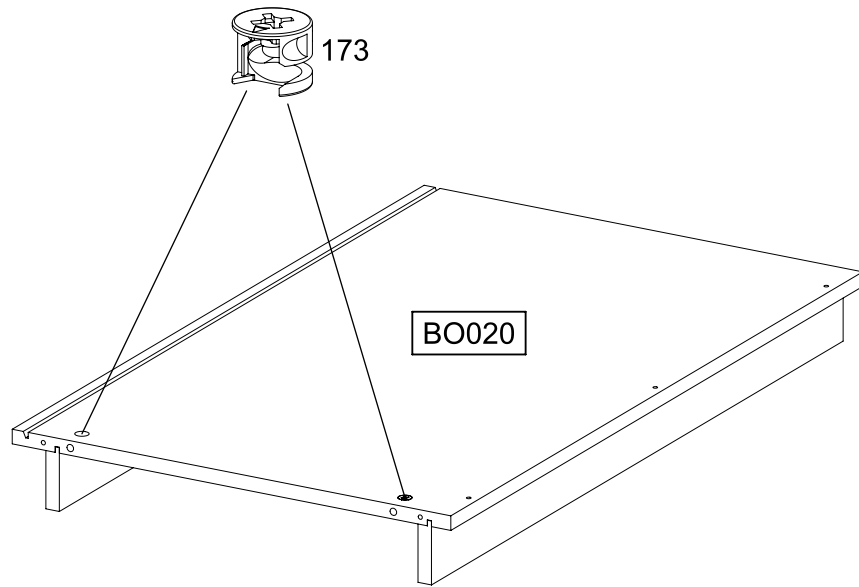
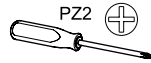


BO020

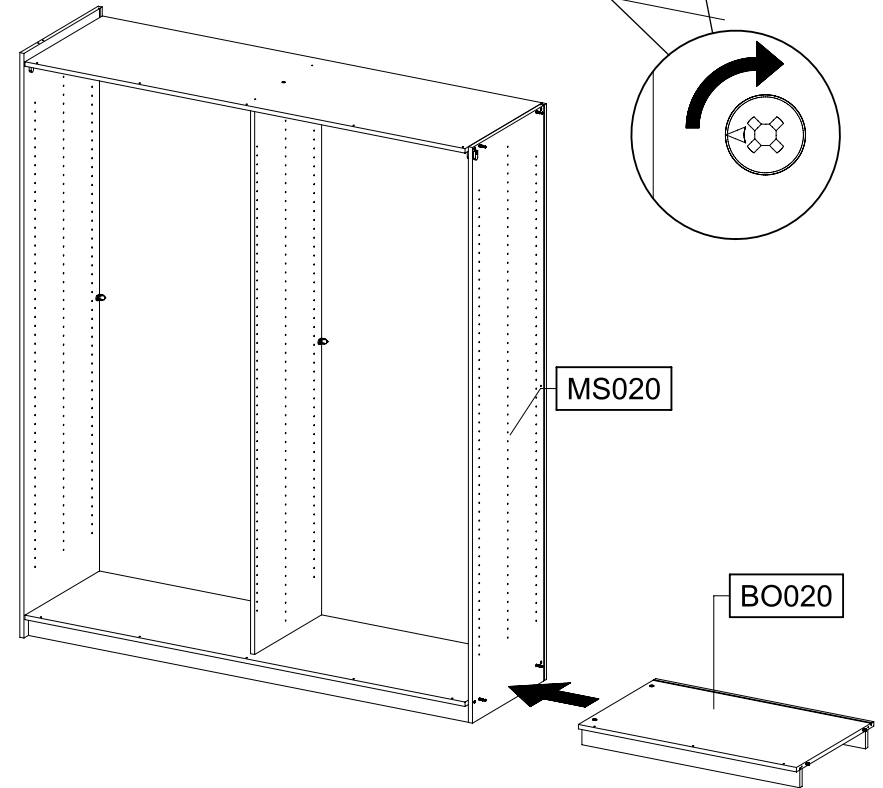
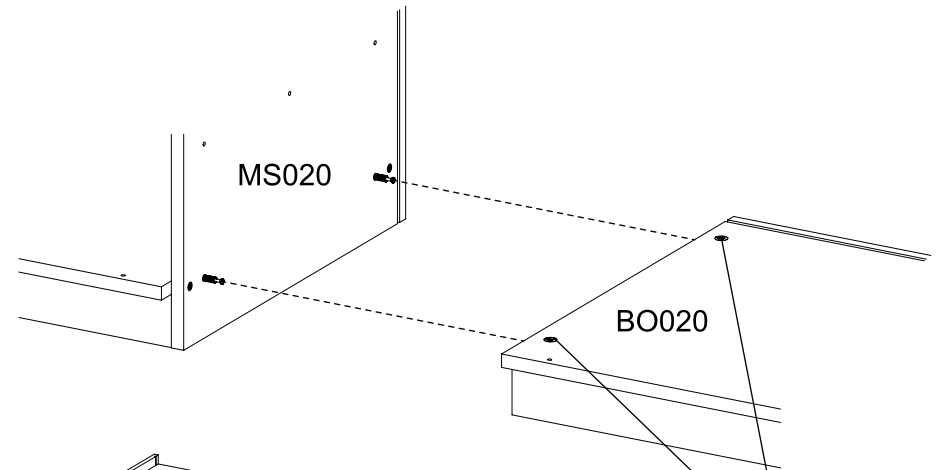
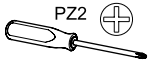
18

2x

173



19

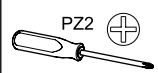
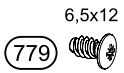


20

1x 1

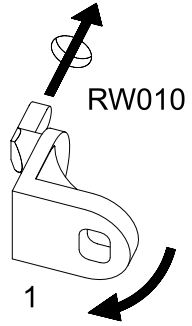


1x 779

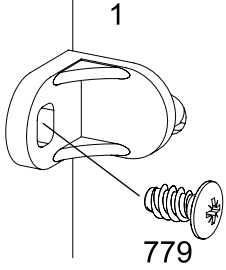


1.

MS020

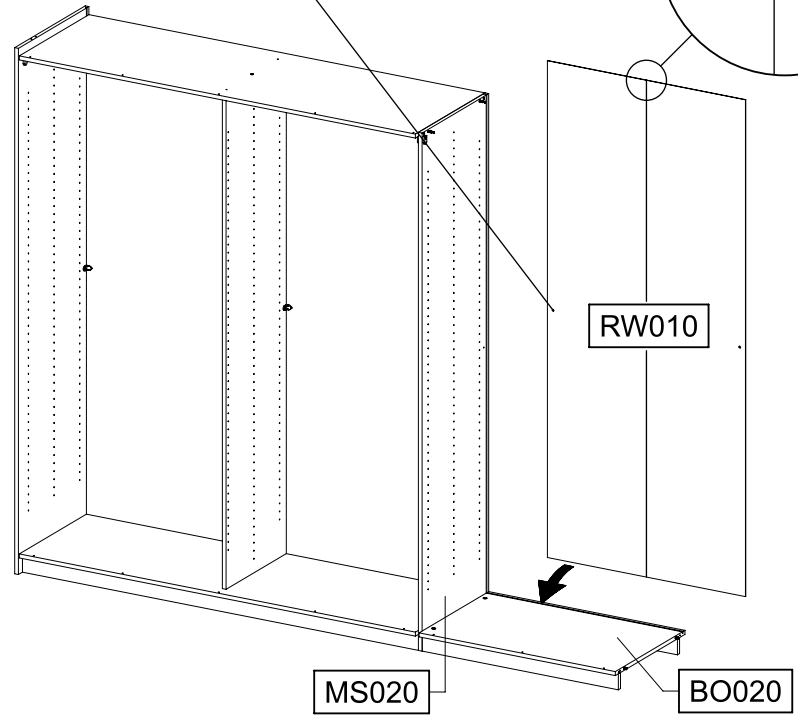
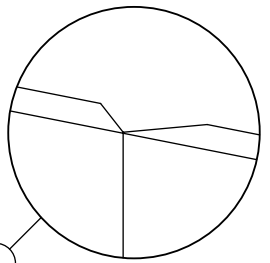


2.



MS020

RW010

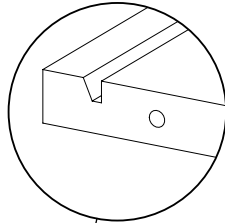
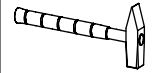
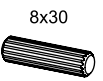


MS020

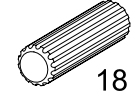
BO020

21

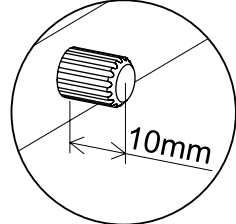
2x 18



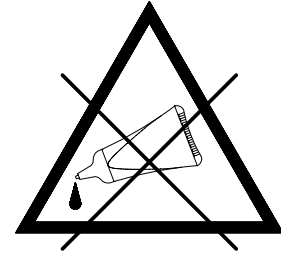
BO040



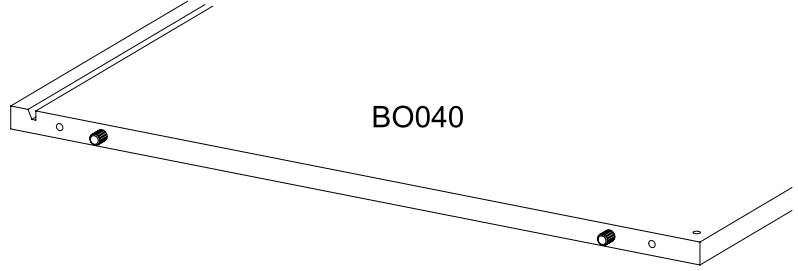
18



10mm



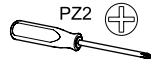
BO040



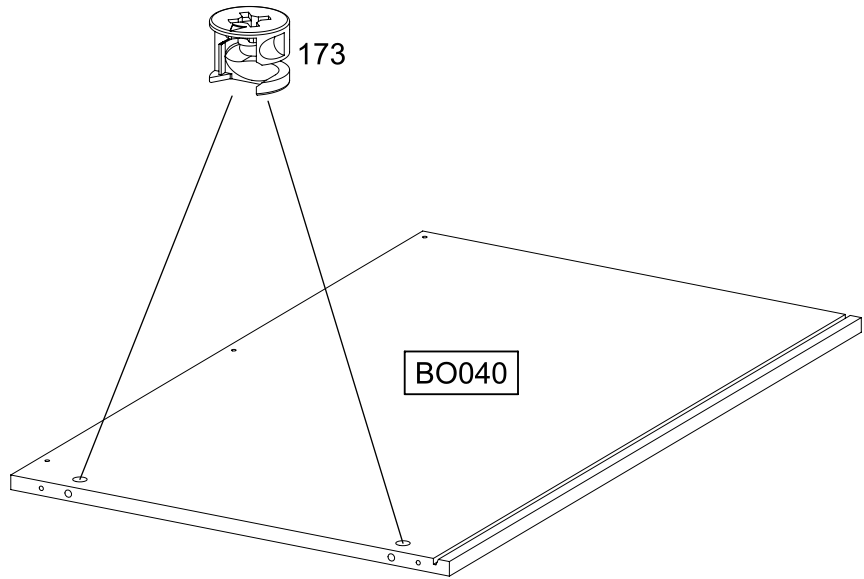
22

2x

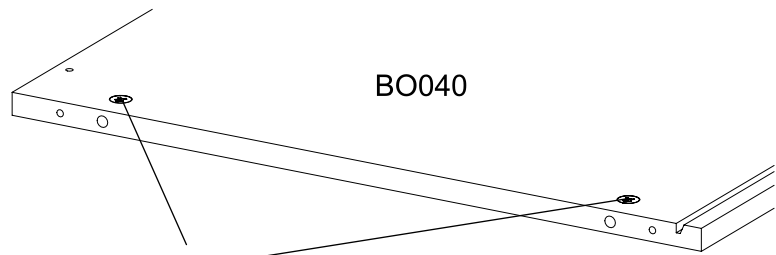
173



PZ2



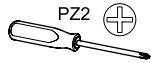
BO040



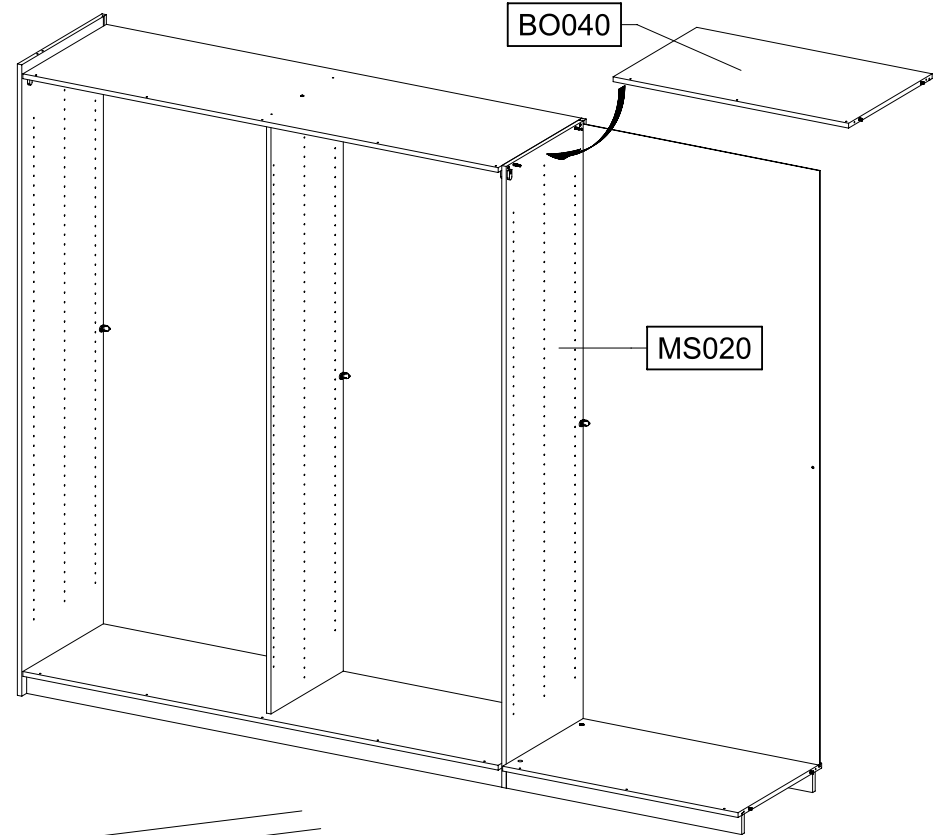
BO040



23

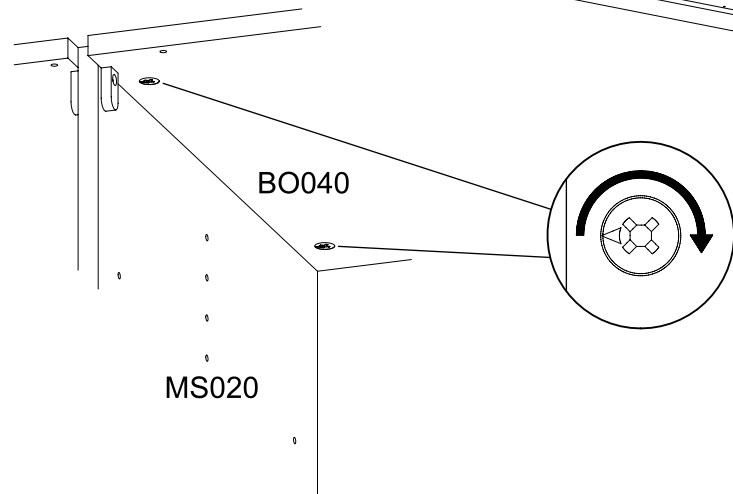


PZ2



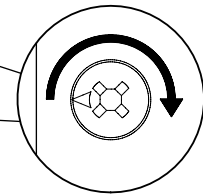
BO040

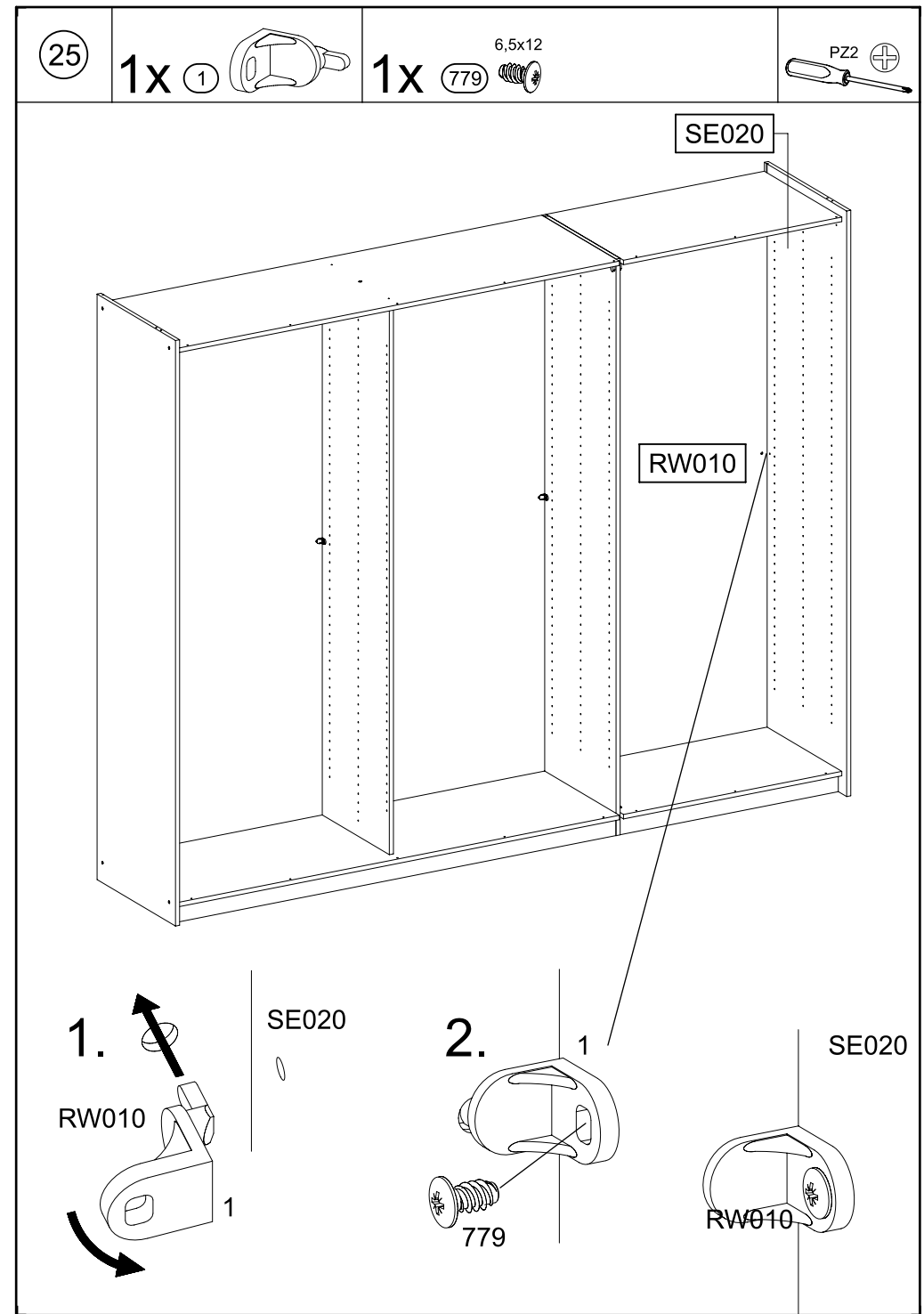
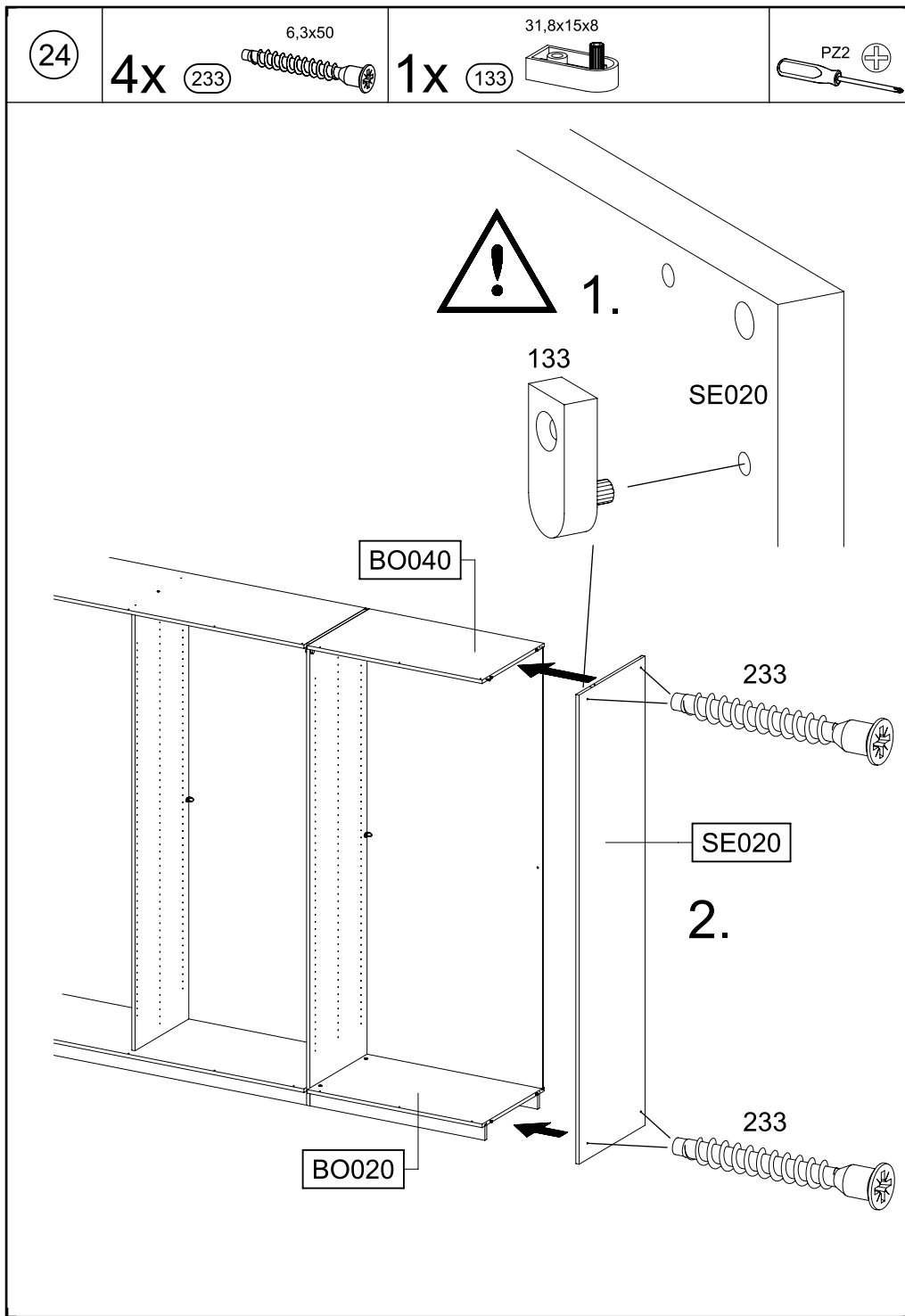
MS020

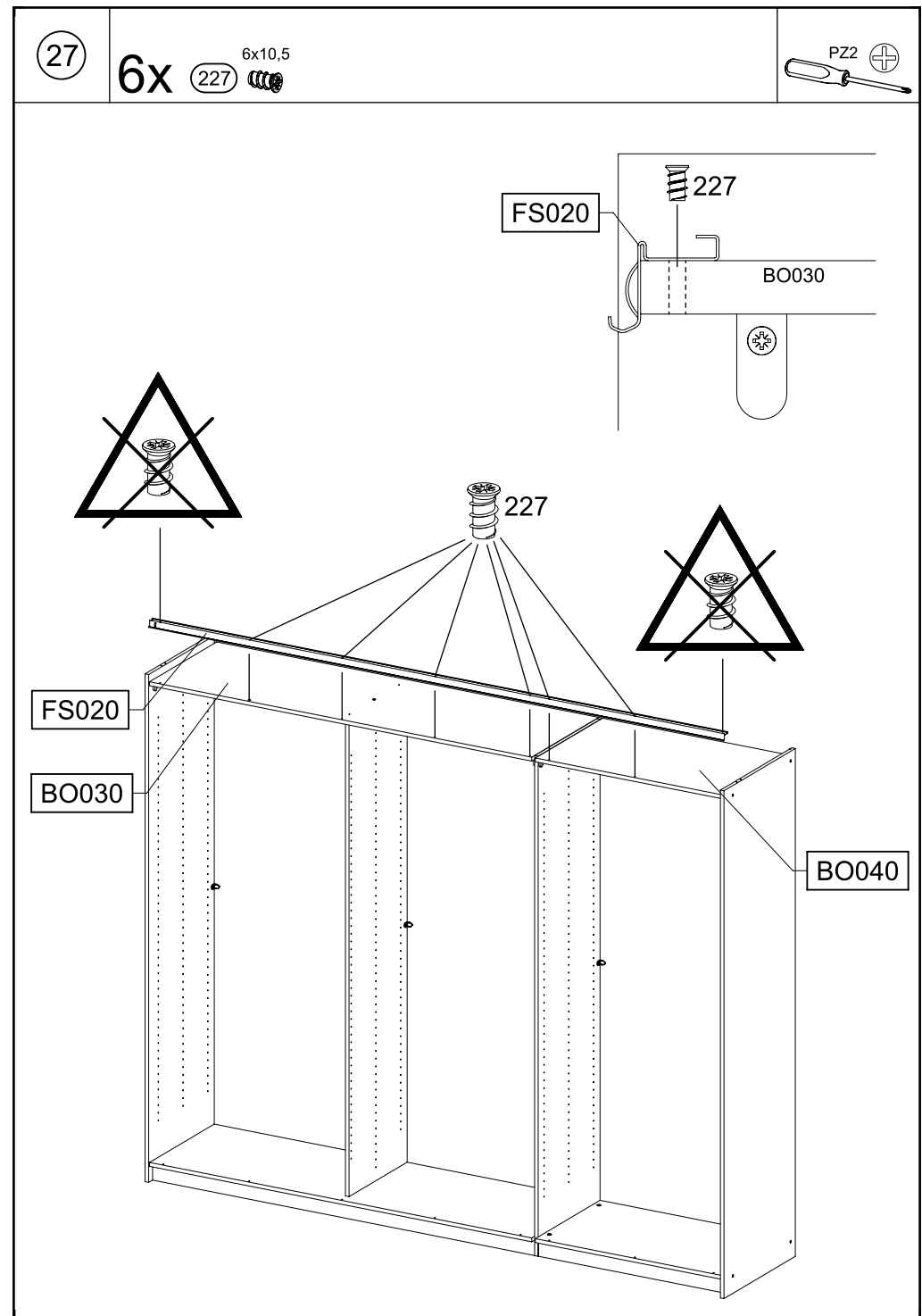
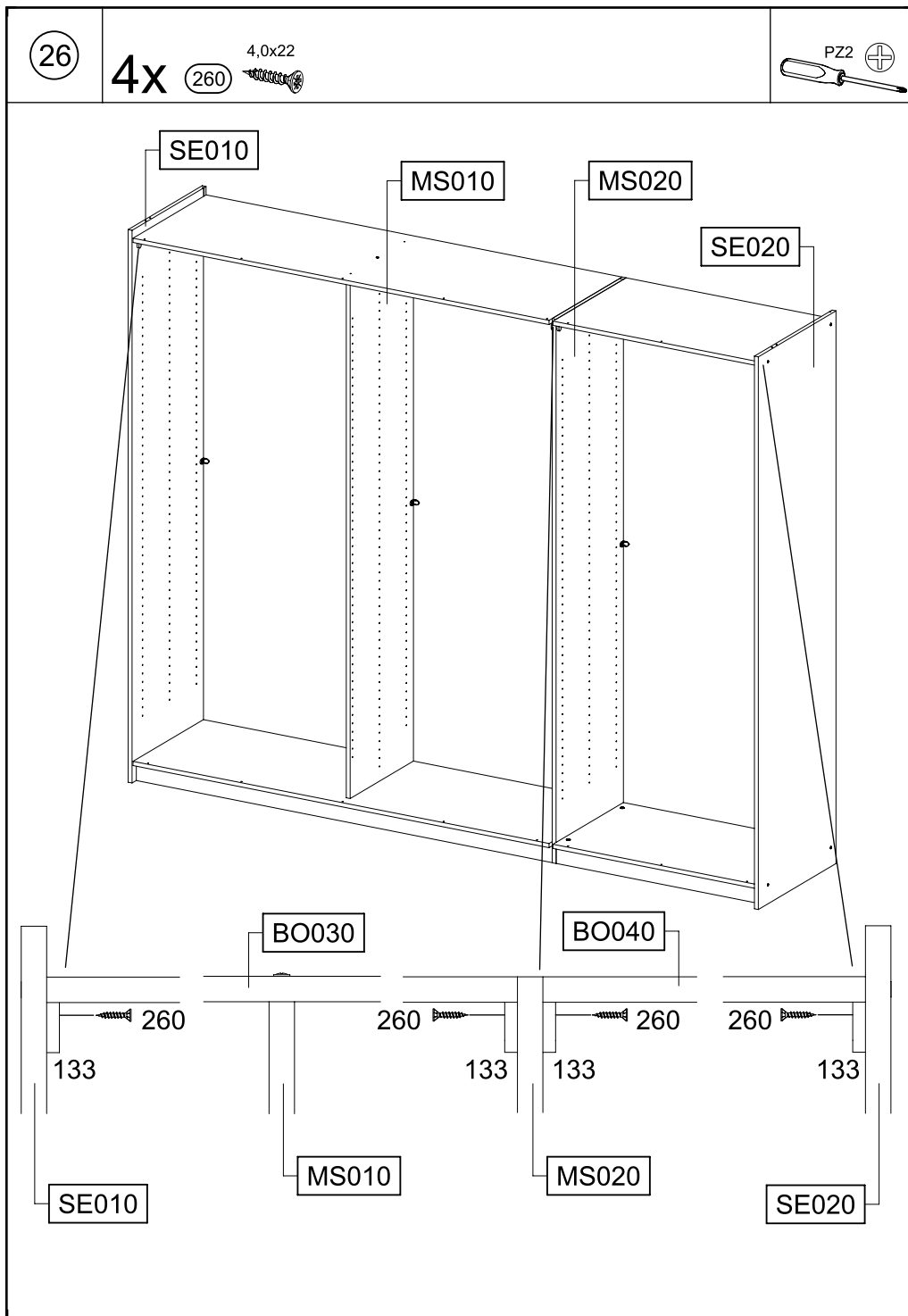


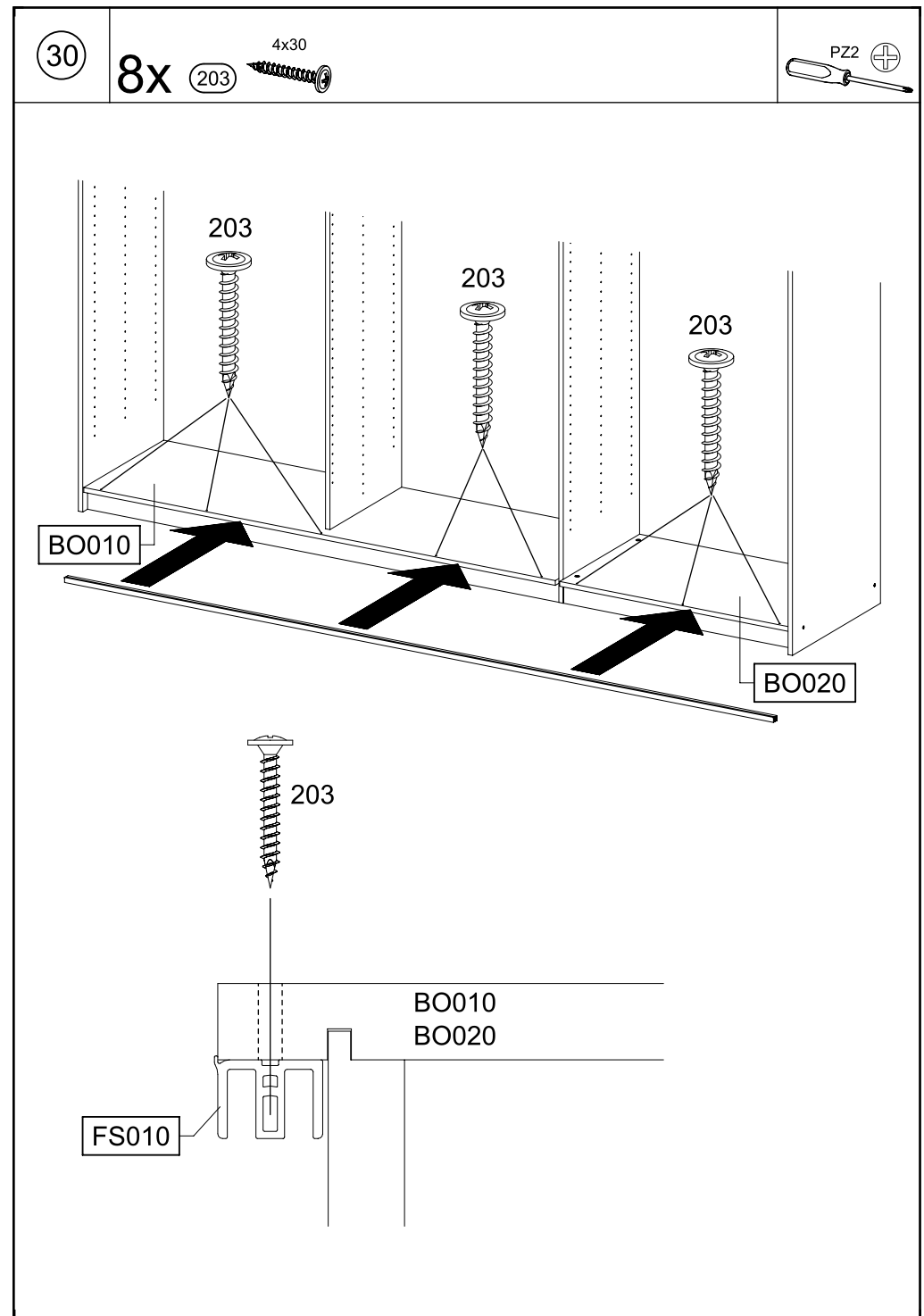
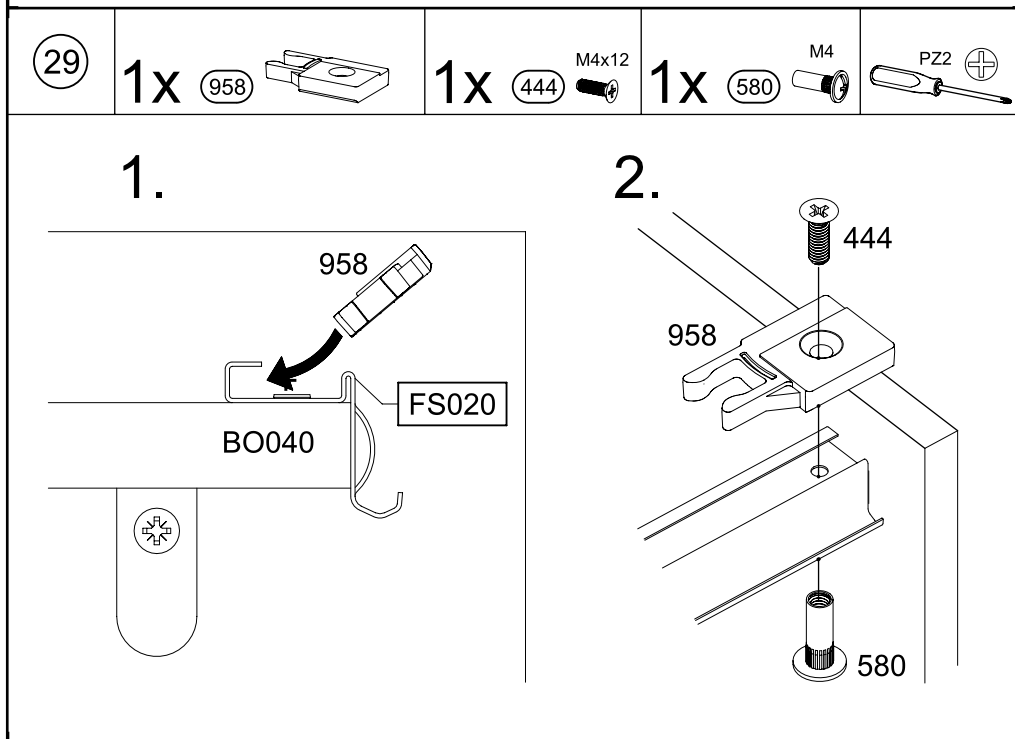
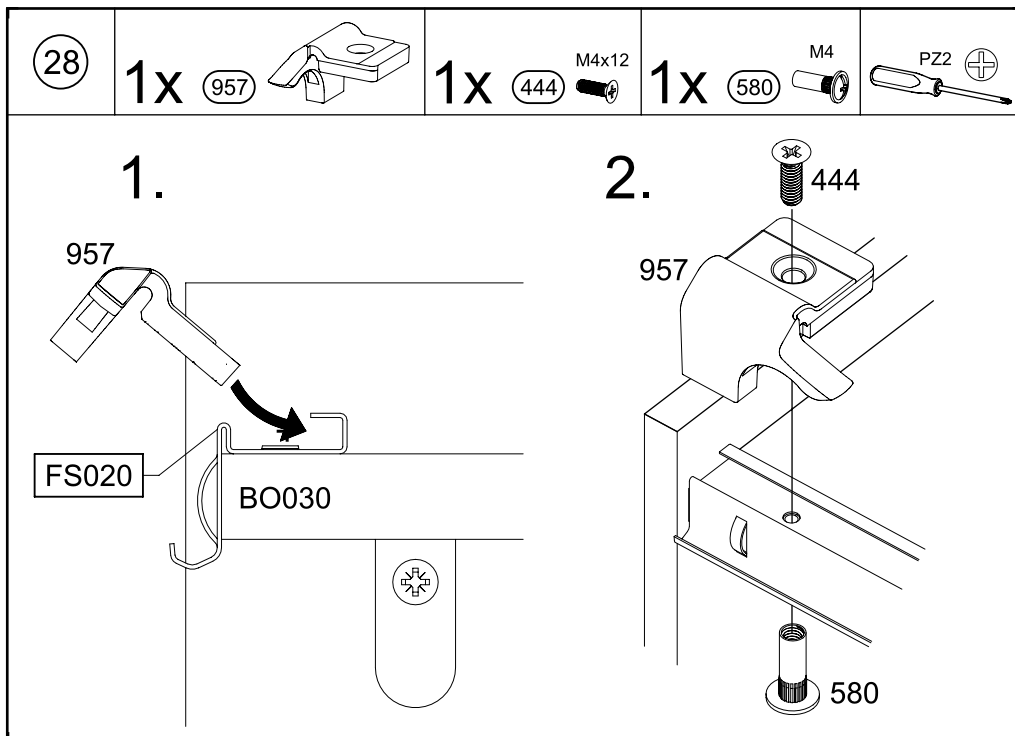
BO040

MS020





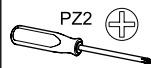
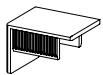




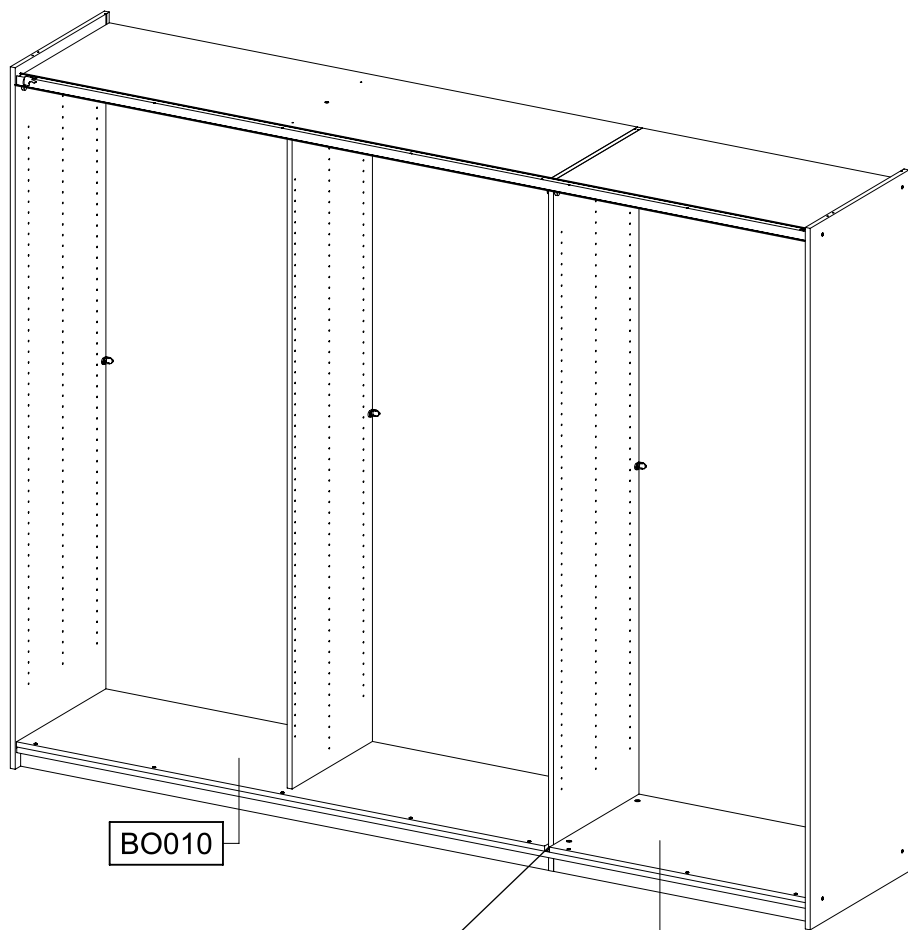
31

1x

161



PZ2



BO010

161

BO020

32

0-3x

12

55x16x6,2



4x

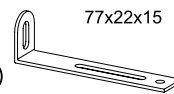
201

4x15



2x

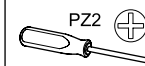
68



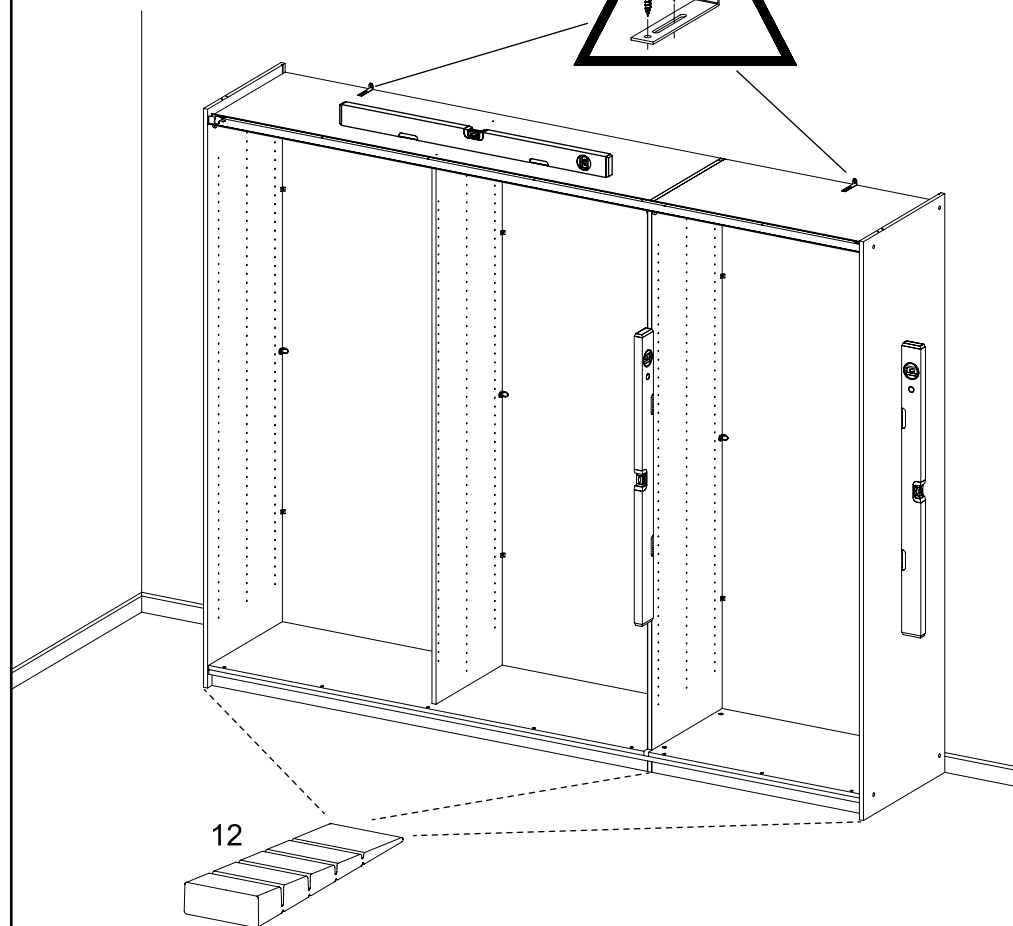
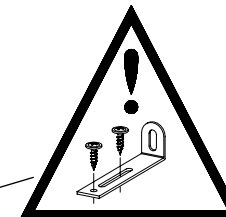
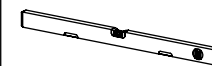
77x22x15



SCAN ME

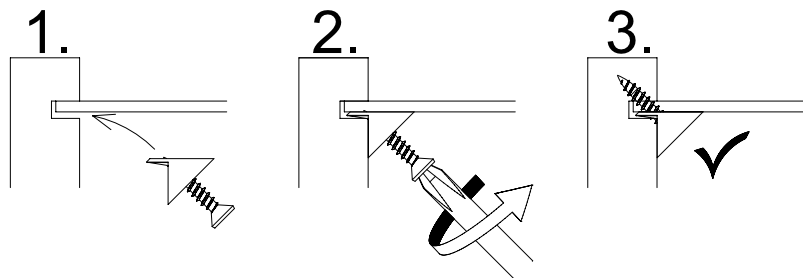
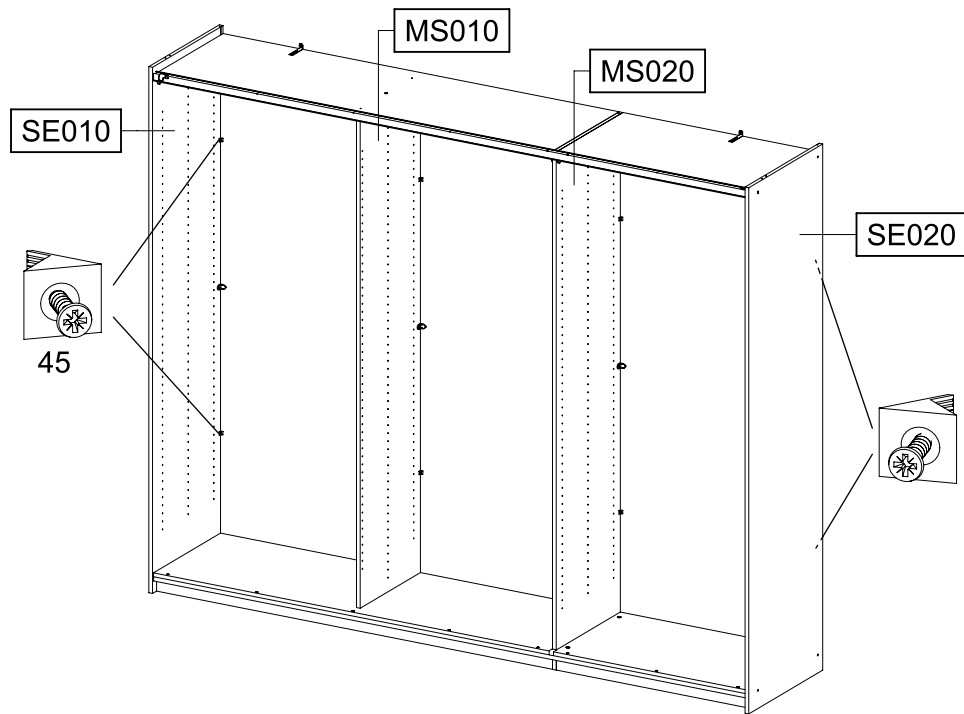
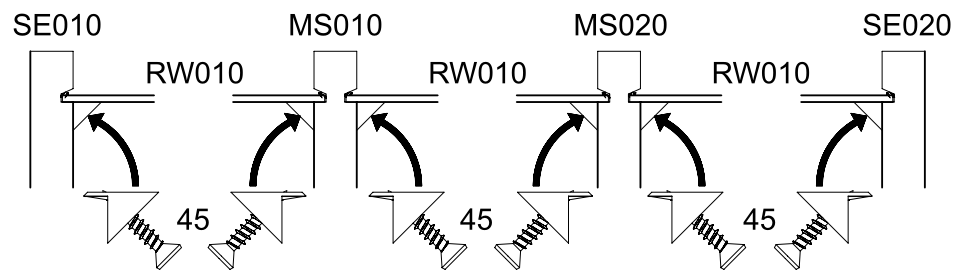
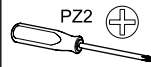


PZ2



12

33

12x 45 

34

8x 271 